



# CONTENUS ESSENTIELS DE LA NORME EN 131 POUR LES ÉCHELLES PORTATIVES

Information clients

# LA NORME EUROPÉENNE EN 131

Les normes sont des règles techniques reconnues et elles contiennent des spécifications pour la fabrication et le contrôle de produits.

Pour les échelles, la norme européenne EN 131 s'applique.

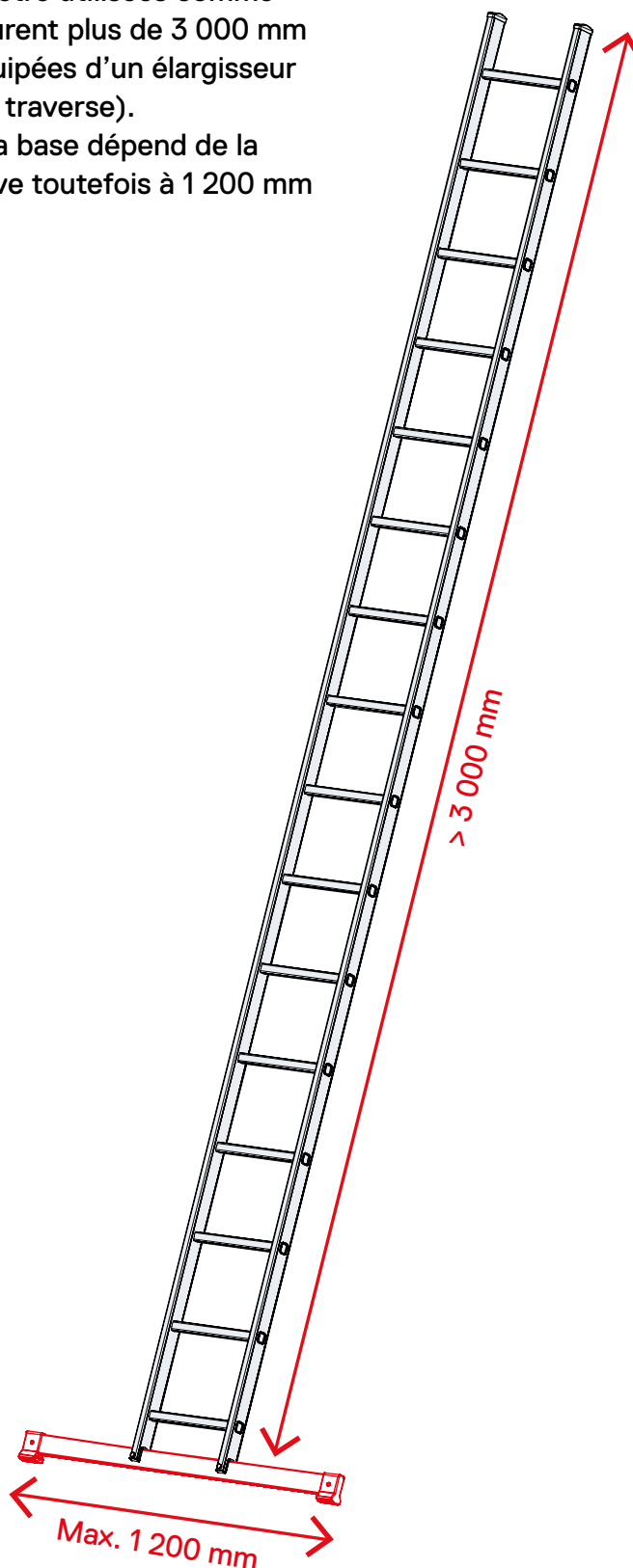
Cette norme se compose de plusieurs parties, qui définissent différentes exigences par rapport aux échelles.

	<b>Partie 1</b>	<b>Partie 2</b>	<b>Partie 3</b>
<b>Contenu</b>	Terminologie, types, dimensions fonctionnelles	Exigences, essais, marquage	Informations destinées à l'utilisateur
<b>Nouvelle version</b>	02/2016	04/2017	01/2018

	<b>Partie 4</b>	<b>Partie 5</b>	<b>Partie 6</b>
<b>Contenu</b>	Echelles articulées	Échelles telescopiques	Plates-formes de travail
<b>Nouvelle version</b>	06/2020	05/2019	09/2013

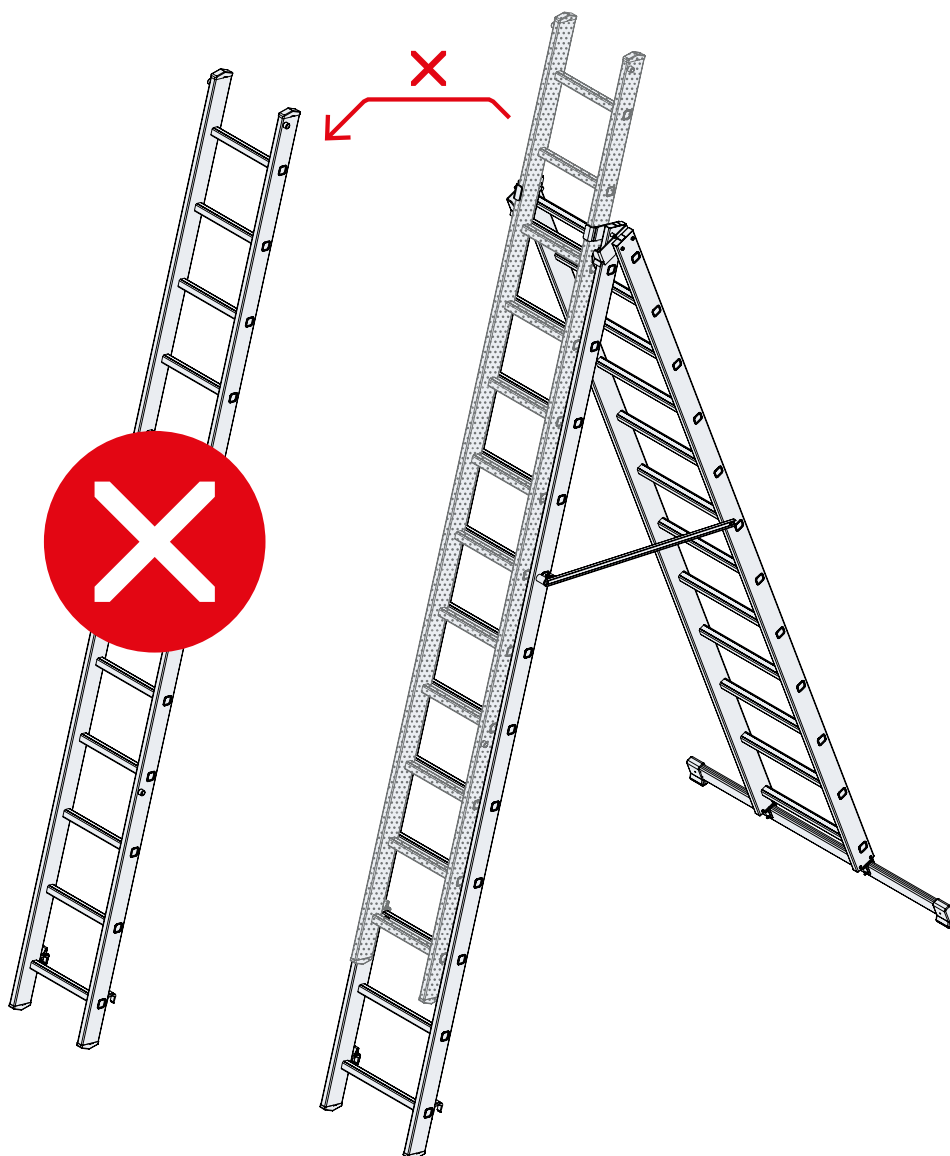
## ÉLARGISSEUR DE LA BASE POUR LES ÉCHELLES D'APPUI

- Toutes les échelles qui peuvent être utilisées comme des échelles d'appui et qui mesurent plus de 3 000 mm en état déployé doivent être équipées d'un élargisseur de la base (p. ex. sous forme de traverse).
- La longueur de l'élargisseur de la base dépend de la longueur de l'échelle, mais s'élève toutefois à 1 200 mm maximum.



# BLOCAGE DES PLANS AMOVIBLES DE L'ÉCHELLE

- Pour les échelles coulissées à main ou les échelles multi-usages pour lesquelles le plan supérieur de l'échelle pouvait être retiré et utilisé séparément, celui-ci (dans la mesure où la longueur est supérieure à 3 000 mm) doit soit être sécurisé contre le retrait, soit être équipé également d'un élargisseur de la base qui ne doit toutefois pas entraver une utilisation en toute sécurité.
- Ceci concerne en premier lieu les échelles coulissées à main comportant plus de 2×10 échelons et les échelles multi-usages trois plans comportant plus de 3×10 échelons.

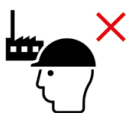


# DEUX CLASSES D'ÉCHELLES DIFFÉRENTES

- Les échelles sont réparties en deux classes :
  - échelles pour l'usage professionnel (Professionnels)



- échelles pour l'usage non professionnel (Particuliers)



- En fonction de la classe, les échelles doivent être soumises à des essais selon différentes exigences de test.

## TEST DE DURABILITÉ POUR LES ÉCHELLES DOUBLES

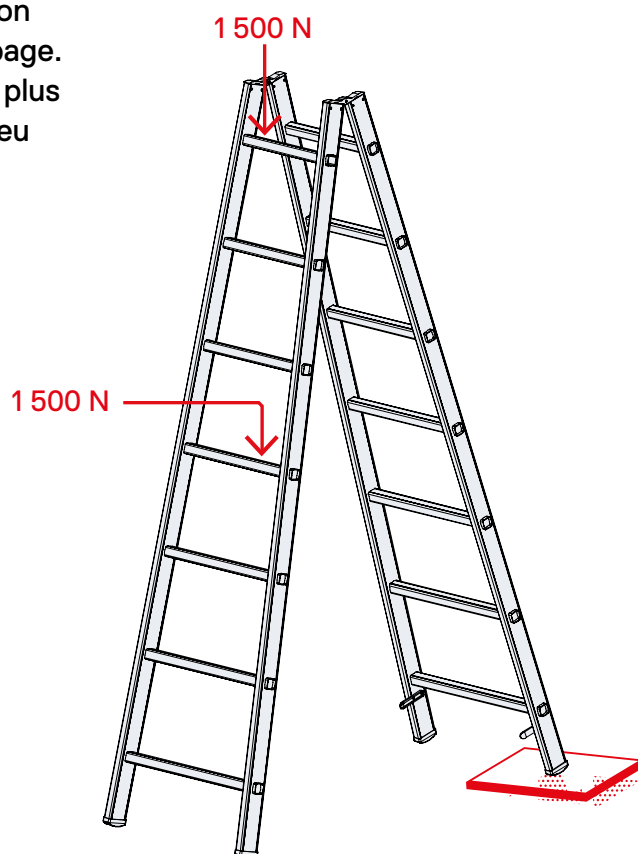
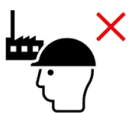
- Déroulement du test :
  - Un montant de l'échelle est placé sur une élévation de 20 mm et l'échelle est assurée contre le dérapage. Ensuite, l'échelon, la marche ou la plate-forme la plus élevée ainsi qu'un échelon ou une marche au milieu de l'échelle reçoivent en alternance une charge de test de 1 500 N (environ 153 kg).

- Types d'échelles testées :
  - échelles doubles
  - tous les types d'échelles qui peuvent être utilisées comme échelles doubles

- Cycles :
  - 50 000 cycles de charge pour les échelles destinées à un usage professionnel



- 10 000 cycles de charge pour les échelles destinées à un usage non professionnel

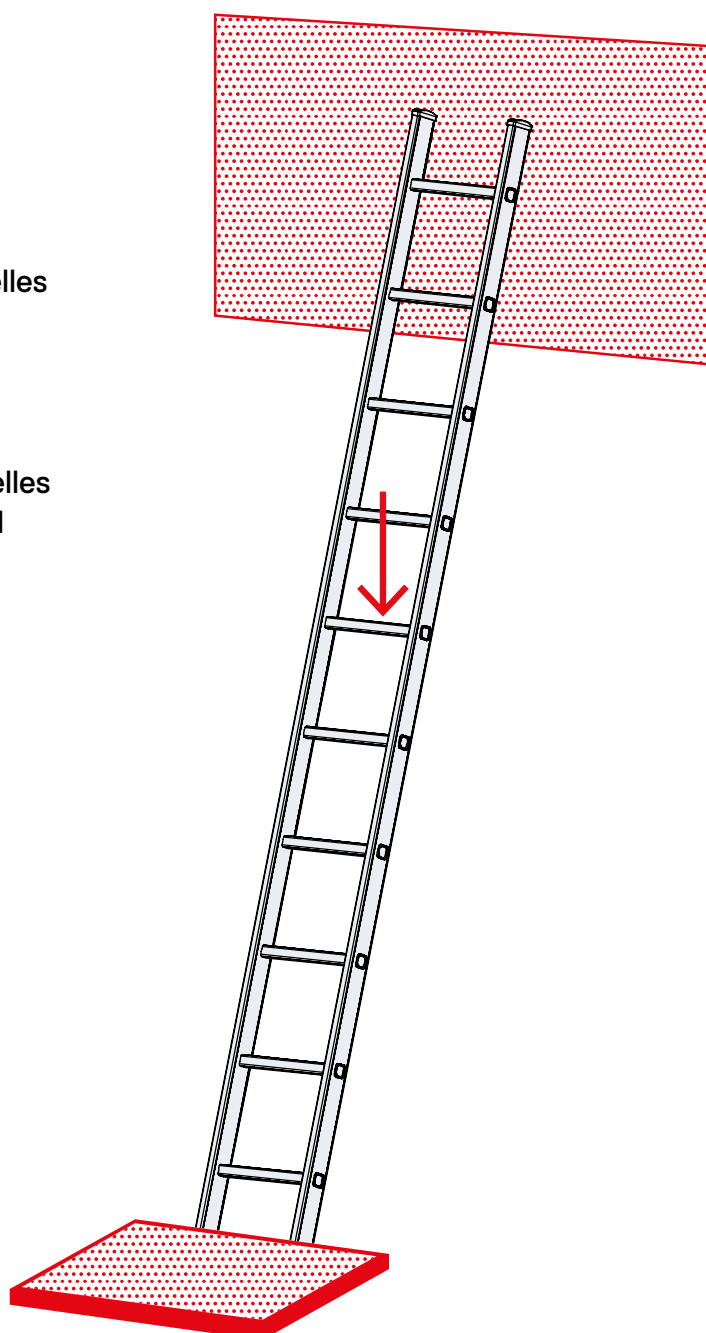
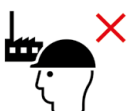


# ESSAI DE RÉSISTANCE POUR LES ÉCHELLES D'APPUI ET LES ÉCHELLES DOUBLES

- Déroulement du test :
  - L'essai de résistance est réalisé dans la situation d'utilisation de l'échelle. L'échelle doit supporter les charges de test pendant une minute sans défaillance et ne peut ensuite présenter aucune rupture ou fissure visible. Les déformations permanentes sont toutefois admises.
- Types d'échelles testées :
  - échelles doubles
  - tous les types d'échelles qui peuvent être utilisées comme échelles doubles
  - échelles d'appui
  - tous les types d'échelles qui peuvent être utilisées en position d'appui
- Charges de test :
  - 2 700 N (environ 275 kg) pour les échelles destinées à un usage professionnel

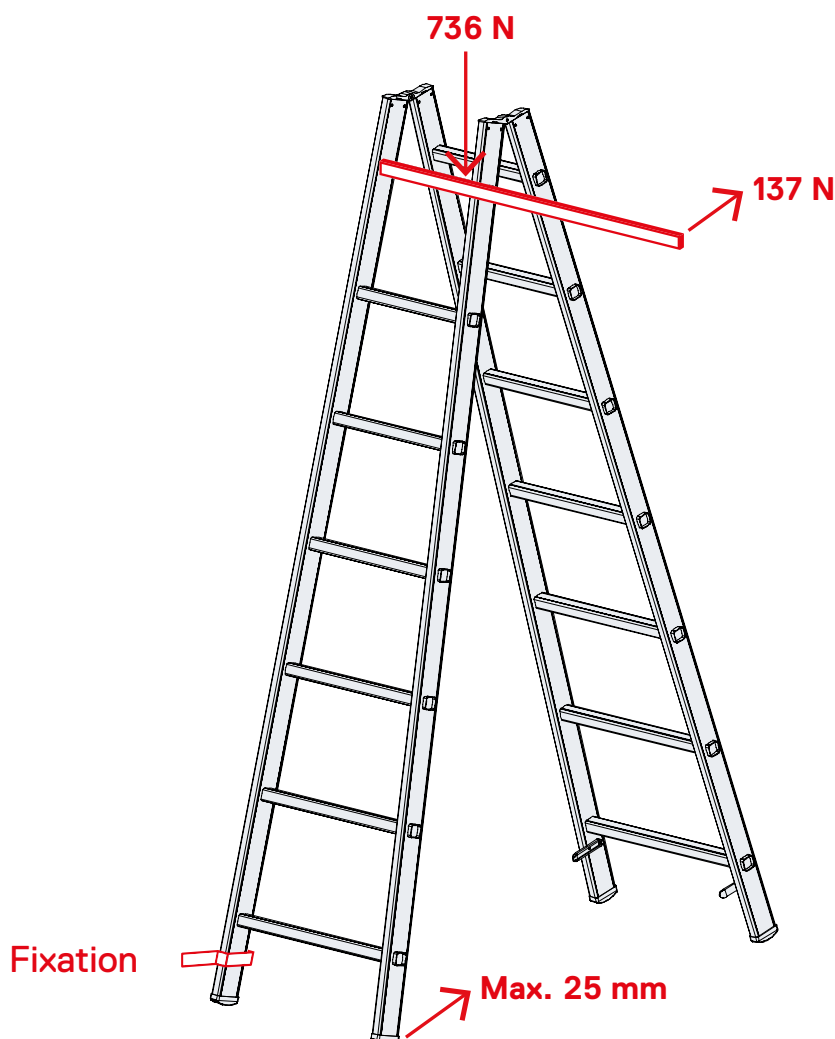


- 2 250 N (environ 229 kg) pour les échelles destinées à un usage non professionnel



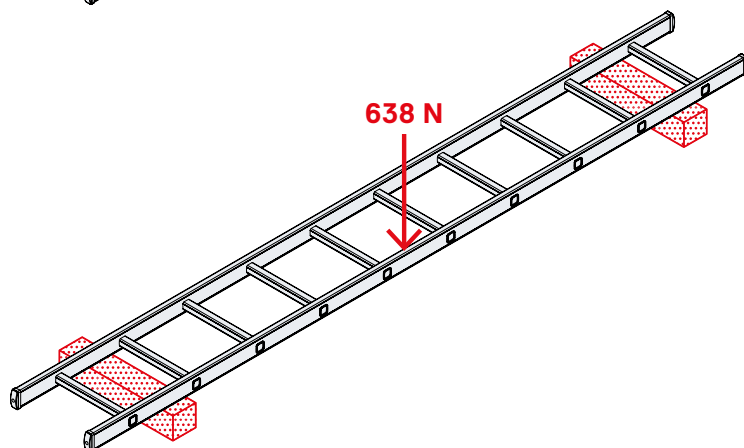
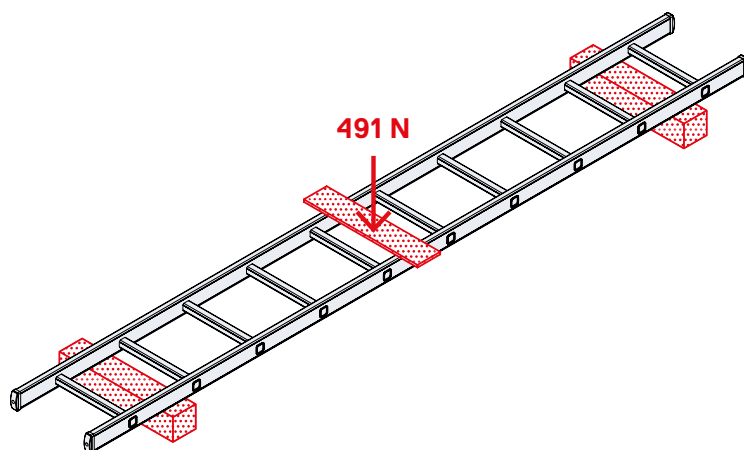
# ESSAI DE TORSION POUR LES ÉCHELLES DOUBLES

- Déroulement du test :
  - Pour tester la rigidité à la torsion des échelles doubles, on pose une tige en acier dépassant de 500 mm sur l'échelon, la marche ou la plate-forme supérieurs. Le montant de l'échelle est fixé sur le côté opposé de l'échelle et celle-ci reçoit une charge de 736 N (environ 75 kg). Ensuite, on tire sur l'extrémité de la tige avec une charge de test de 137 N (environ 14 kg) à l'opposé du côté fixé. Le pied de l'échelle qui n'est pas fixé peut s'éloigner de 25 mm au maximum de son point de départ pendant ce test.
- Types d'échelles testées :
  - échelles doubles
  - tous les types d'échelles qui peuvent être utilisées comme échelles doubles
- Charges de test :
  - Les mêmes charges de test sont appliquées lors du test de rigidité à la torsion pour les classes d'échelles « professionnelles » et « privées ».



# ESSAI DE ROTATION POUR LES ÉCHELLES D'APPUI

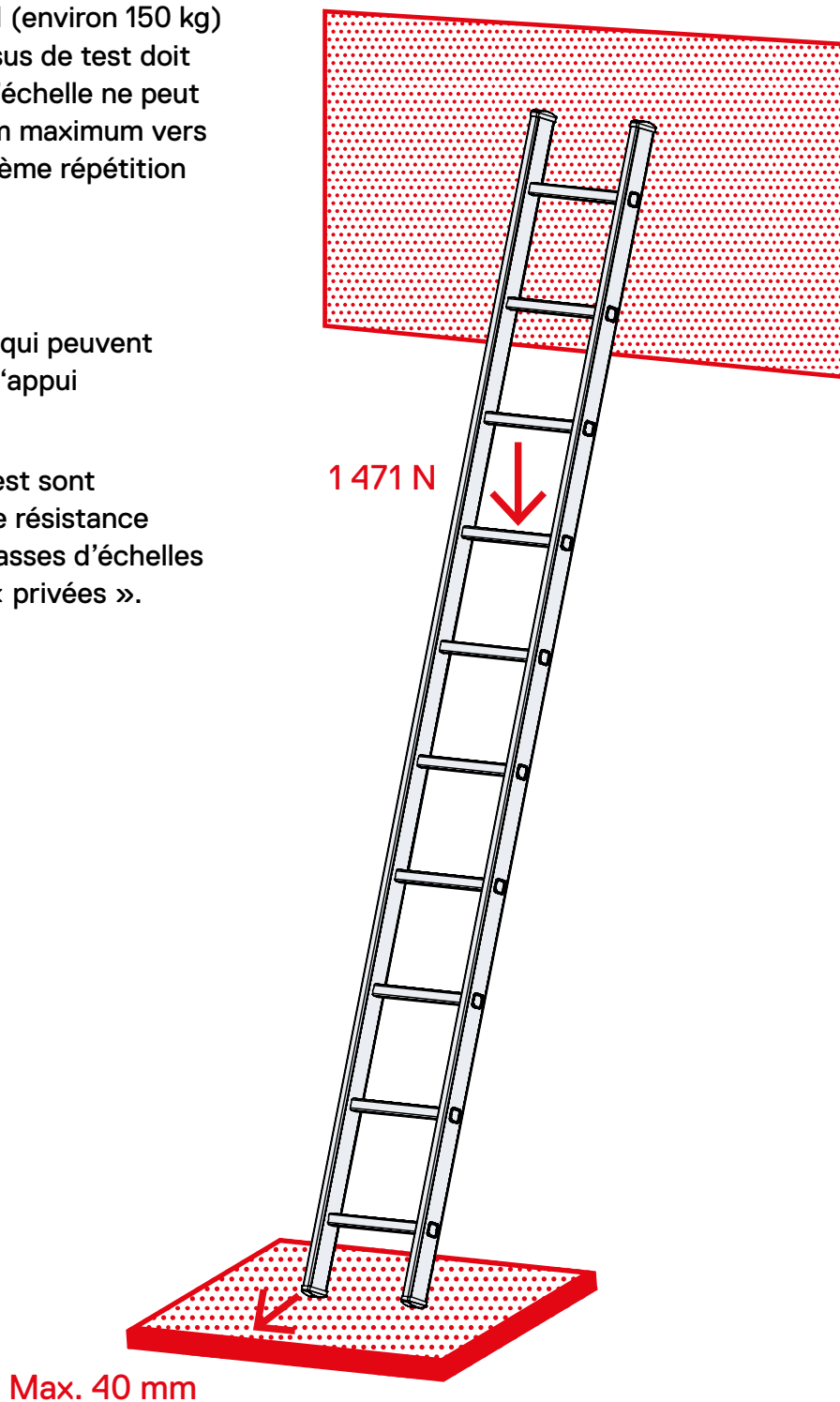
- Déroulement du test :
  - Ce test contrôle la rigidité de torsion des échelles d'appui. Pour cela, une échelle est posée sur deux supports et les eux montants reçoivent pendant trente secondes une charge de 491 N (environ 50 kg). La flexion qui en résulte est mesurée et sert de valeur de référence pour la deuxième partie du test.
  - Dans la deuxième partie du test, un montant reçoit en son milieu ne charge de 638 N (environ 65 kg) et ensuite, la flexion des montants est de nouveau mesurée. La différence de flexion entre la première et la deuxième mesure ne doit pas dépasser une valeur limite prédéfinie.
- Types d'échelles testées :
  - échelles d'appui
  - tous les types d'échelles qui peuvent être utilisés en position d'appui
- Charges de test :
  - Les mêmes charges de test sont appliquées lors du test de rigidité à la torsion pour les classes d'échelles « professionnelles » et « privées ».





# TEST DE RÉSISTANCE AU GLISSEMENT

- Déroulement du test :
  - Ce test contrôle la résistance au lissement des pieds ou des sabots de l'échelle. Pour cela, l'échelle à tester est placée sur une plaque de verre et inclinée contre une surface de test définie. Ensuite, une charge de test de 1 471 N (environ 150 kg) est appliquée. Le processus de test doit être répété quatre fois. L'échelle ne peut avoir glissé que de 40 mm maximum vers l'extérieur après la quatrième répétition de l'essai.
- Types d'échelles testées :
  - échelles d'appui
  - tous les types d'échelles qui peuvent être utilisés en position d'appui
- Charges de test :
  - Les mêmes charges de test sont appliquées lors du test de résistance au glissement pour les classes d'échelles « professionnelles » et « privées ».



# INFORMATIONS DESTINÉES À L'UTILISATEUR

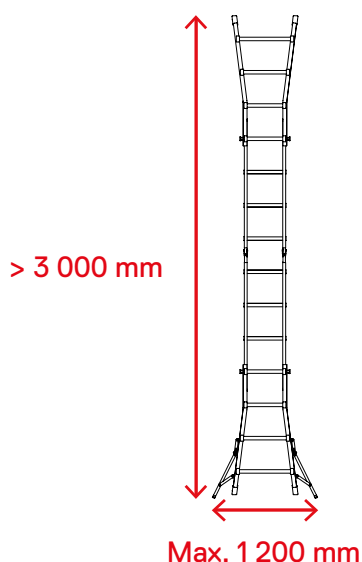
- La partie 3 de la norme EN 131 régit les informations destinées à l'utilisateur. Cela comprend entre autres la définition des consignes de sécurité sous forme de pictogrammes, qui doivent être apposés sur l'échelle. Chaque échelle doit être livrée avec une notice d'utilisation dans la langue locale. Celle-ci doit expliquer les consignes de sécurité susmentionnées, ainsi que donner d'autres consignes relatives au montage, à l'utilisation, à la maintenance et au stockage.



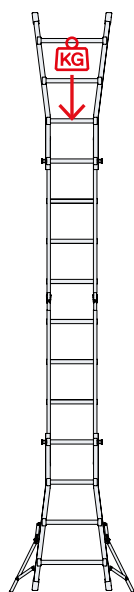
# DIRECTIVES POUR LES ÉCHELLES ARTICULÉES



Les échelles polyvalentes avec 4x3 échelons qui peuvent servir de plate-forme de travail doivent être livrées par le fabricant **avec une plate-forme correspondante incluse.**



Les échelles articulées, comme les échelles télescopiques ou les échelles polyvalentes doivent se conformer aux directives de construction de la partie 1 de la norme EN 131. Ces dernières prévoient que toutes les échelles pouvant être utilisées en tant qu'échelles simples et mesurant **plus de 3 000 mm de longueur** une fois dépliées doivent être équipées d'un stabilisateur. La longueur du stabilisateur dépend de la longueur de l'échelle, mais s'élève toutefois à **1 200 mm maximum.**



Les échelles articulées devaient déjà correspondre aux tests imposés de la partie 2 de la norme EN 131. Pour les échelles dotées de plusieurs paires d'articulations, la charge testée doit être **placée au-dessus de la paire d'articulations la plus haute.**

## **Hymer-Leichtmetallbau GmbH & Co. KG**

Käferhofen 10 | 88239 Wangen | Allgemangne  
Téléphone +49 75 22 700-700  
technical-sales@hymer-alu.de | hymer-acces.fr

### **Bureau commercial**

2 Rue du Rhin Napoléon | 67000 Strasbourg | France  
Téléphone +33 368 780 223  
export.lg@hymer-alu.de | hymer-acces.fr