

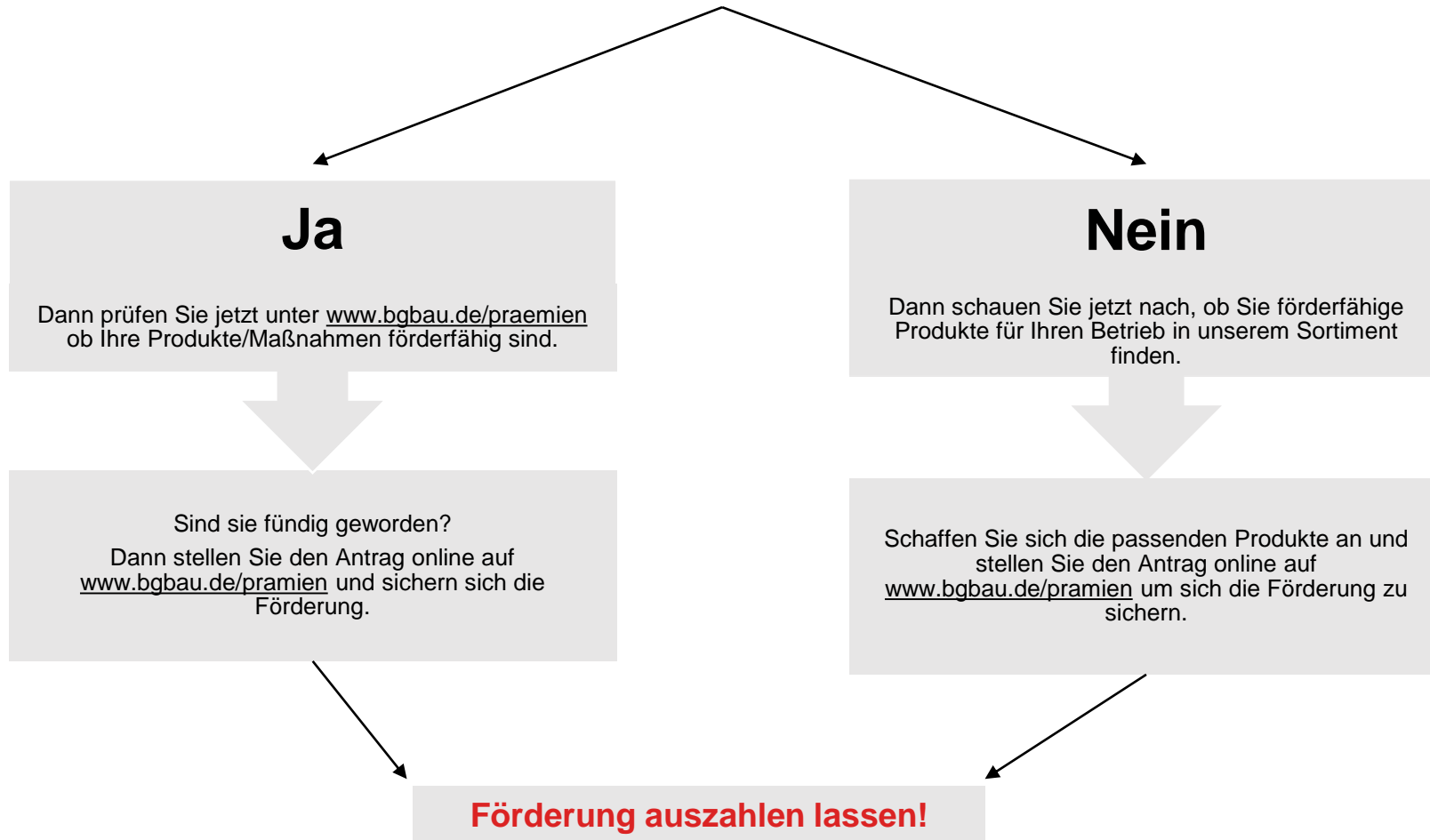
**H  
Y  
M  
E  
R**

# BG BAU-Förderung

Förderfähige Produkte 2024

# Wie bekomme ich meine Förderung?

Haben Sie in Ihrem Betrieb dieses Jahr in Produkte oder Maßnahmen für den Arbeitsschutz investiert oder wollen dies in Kürze tun?





**H  
Y  
M  
E  
R**

# Plattformleiter

# Plattformleiter mit langem Handlauf

## Produkt-Details:

- Bequemer und sicherer Stand bei längeren Arbeiten
- dank großflächiger Plattform.
- Ergonomisches Arbeiten auf 80 mm Stufentiefe.
- Vorderkante mit Holm bündig.
- Aushängbare, starre Strebe verhindert unbeabsichtigtes Zusammenklappen.
- Ergonomisch geformte, beidseitige Handläufe.
- Stabiler Stand der Leiter durch konische Ausführung.

## Merkmale:

- **Plattformabmessung 440 x 400 mm.**
- **Geländerhöhe über Plattform 1.000 mm.**
- **Nach EN 131.**



**HYMER**

Bestellnummer	Sprossen- bzw. Stufenzahl	GTIN
807804	4	4019502365438
807805	5	4019502365445
807806	6	4019502365452



**HYMER**

## Podestleitern & Plattformtreppen

# Podesttreppe fahrbar, einseitig begehbar

## Produkt-Details:

- Geräumige Arbeitsfläche und dreiseitiges Geländer zum sicheren, ergonomischen Arbeiten.
- Rutschsicherer, komfortabler Aufstieg dank großflächiger Treppenstufe.

## Merkmale:

- Podestabmessung 600x800 mm.
- Geländerhöhe 1,03 m.
- Stufentiefe 200 mm.
- Zulässige Belastung 150 kg (1,5 kN).
- Nach EN 131-7.



Bestellnummer	Sprossen- bzw. Stufenzahl	GTIN
688803	3	4019502347595
688804	4	4019502347601
688805	5	4019502347618
688806	6	4019502347625
688807	7	4019502347632
688808	8	4019502347649

# Podesttreppe fahrbar, beidseitig begehbar

## Produkt-Details:

- Geräumige Arbeitsfläche und beidseitiges Geländer zum sicheren, ergonomischen Arbeiten.
- Rutsicherer, komfortabler Aufstieg dank großflächiger Treppenstufe.

## Merkmale:

- Podestabmessung 600x800 mm.
- Geländerhöhe 1,03 m.
- Stufentiefe 200 mm.
- Zulässige Belastung 150 kg (1,5 kN).
- Nach EN 131-7.



Bestellnummer	Sprossen- bzw. Stufenzahl	GTIN
688903	2x3	4019502347656
688904	2x4	4019502347663
688905	2x5	4019502347670
688906	2x6	4019502347687
688907	2x7	4019502347694
688908	2x8	4019502347700

# Plattformleiter HYMER ProTect

## Produkt-Details:

- Freihändiges, sicheres Arbeiten dank umlaufender Absturzsicherung und selbstschließender Sicherheitstüre.
- Sicherer Stand mittels klappbarer, transportoptimierter Teleskopausleger.
- Bequemer und sicherer Stand bei längeren Arbeiten dank großflächiger Plattform.
- Sicherer Verkehrsweg durch Komfortsprosse.
- Optimaler Transport mittels Kipprollen.

## Merkmale:

- **Plattformabmessung 600x425 mm.**
- **Breitsprossen 45 mm.**
- **Nach EN 131-7 und NF P 93-352/353.**



Bestellnummer	Sprossen- bzw. Stufenzahl	GTIN
848303	3	4019502352926
848304	4	4019502352933
848305	5	4019502352940
848306	6	4019502352957
848307	7	4019502352964
848308	8	4019502352971



# Plattformleiter HYMER ProTect+

## Produkt-Details:

- Freihändiges, sicheres Arbeiten dank umlaufender Absturzsicherung und selbstschließender Sicherheitstüre.
- Sicherer Stand mittels klappbarer, transportoptimierter Teleskopausleger.
- Bequemer und sicherer Stand bei längeren Arbeiten dank großflächiger Plattform.
- Sicherer Verkehrsweg durch Komfortsprosse.
- Optimaler Transport mittels Kipprollen.
- Flexible Verwendung in Treppenstellung.

## Merkmale:

- **Plattformabmessung 600x425 mm.**
- **Breitsprossen 45 mm.**
- **Nach EN 131-7 und NF P 93-352/353.**



Bestellnummer	Sprossen- bzw. Stufenzahl	GTIN
848405	3-5	4019502353596
848408	5-8	4019502353589
848410	6-10	4019502353602

# Plattformleiter HYMER ProTect C

## Produkt-Details:

- Freihändiges, sicheres Arbeiten dank umlaufender Absturzsicherung.
- Bequemer und sicherer Stand bei längeren Arbeiten dank großflächiger Plattform.
- Sicherer Stand mittels transportoptimierter Klappausleger.
- Optimaler Transport mittels Kipprollen.
- Strebenfreiheit am Stützteil für flexibleren Einsatz der Leiter.

## Merkmale:

- **Plattformabmessung 500 x 424 mm.**
- **Nach EN 131-7 und NF P 93-353.**



Bestellnummer	Sprossen- bzw. Stufenzahl	GTIN
838302	2	4019502365384
838303	3	4019502365391
838304	4	4019502365407
838305	5	4019502365414
838306	6	4019502365421



**HYMER**

## Zubehör für Podestleitern & Plattformtreppen

# Erweiterungsset und Auslegersatz für Plattformleiter HYMER ProTect 8483

## Produkt-Details:

- Mit wenigen Handgriffen zur teleskopierbaren Plattformleiter.
- Einfach Rollen ummontieren und Erweiterungssets aufstecken.
- Kein Werkzeug notwendig.
- Der Auslegersatz ist zusätzlich zur Erweiterung von Größe 03 erforderlich.



**HYMER**

Bestellnummer	Sprossenzahl	GTIN
0054730	2x3	4019502353657
0054731	2x4	4019502353664
0054732	2x5	4019502353671
0054734	-	4019502353640

# Handlauf für Podesttreppen 6888+6889

## Produkt-Details:

- Podesttreppen 6888+6889 sind für die Nachrüstung des Handlaufs vorbereitet.
- Handlaufdurchmesser 30 mm.
- Selbstmontage mittels Werkzeug.
- Inkl. Befestigungsmaterial.



Bestellnummer	für Stufenzahl	GTIN
0051777	4+5	4019502340138
0051778	6+7	4019502340145
0051780	8	4019502340169

# Rückenschutztüre, selbstschließend für Podesttreppen 6888+6889

## Produkt-Details:

- Podesttreppen 6888+6889 sind für die Nachrüstung der Rückenschutztüre vorbereitet.
- Selbstmontage mittels Werkzeug.
- Inkl. Befestigungsmaterial.



**Bestellnummer**

0054880

**Durchgangsbreite**

600 mm

**GTIN**

4019502355330



**H  
Y  
M  
E  
R**

## Tritte, Arbeits- und Kleinpodeste

# Maschinentritt

## Produkt-Details:

- Bequemer und sicherer Stand bei längeren Arbeiten dank Plattform.
- Rutschsicherer, komfortabler Aufstieg dank großflächiger Treppenstufe.
- Extrem hohe Stabilität für starke Beanspruchung.
- Ergonomisches Versetzen durch leichtes Gewicht.
- Optional verfahrbar mit Rollen.

## Merkmale:

- **Zulässige Belastung 150 kg (1,5 kN).**
- **Nach EN 14183.**



Bestellnummer	Sprossen- bzw. Stufenzahl	GTIN
6878163	1	4019502364387
6878263	2	4019502364394
6878363	3	4019502364400
6878463	4	4019502364417
6878563	5	4019502364424



# Treppenpodest, Stufenbreite 600 mm

## Produkt-Details:

- Bequemer und sicherer Stand bei längeren Arbeiten dank großflächiger Plattform.
- Rutschsicherer, komfortabler Aufstieg dank großflächiger Treppenstufe.
- Extrem hohe Stabilität für starke Beanspruchung.
- Auslieferung mit 2 Rollen inkl. Befestigungsmaterial zur Selbstmontage mittels Werkzeug.
- Optional: Ergonomisch geformte, beidseitige Handläufe.

## Merkmale:

- **Stufentiefe 250 mm (Alu-Profilstufen).**
- **Stufenbreite 600 mm.**
- **Podestlänge 400 mm.**
- **Zulässige Belastung Stufen 150 kg (1,5 kN).**
- **Zulässige Belastung Plattform 300 kg (3,0 kN).**
- **Nach EN 14183.**



Bestellnummer	Sprossen- bzw. Stufenzahl	GTIN
68840602	2	4019502347212
68840603	3	4019502347229
68840604	4	4019502347236
68840605	5	4019502362673

# Treppenpodest, Stufenbreite 800 mm

## Produkt-Details:

- Bequemer und sicherer Stand bei längeren Arbeiten dank großflächiger Plattform.
- Rutschsicherer, komfortabler Aufstieg dank großflächiger Treppenstufe.
- Extrem hohe Stabilität für starke Beanspruchung.
- Auslieferung mit 2 Rollen inkl. Befestigungsmaterial zur Selbstmontage mittels Werkzeug.
- Optional: Ergonomisch geformte, beidseitige Handläufe.

## Merkmale:

- **Stufentiefe 250 mm (Alu-Profilstufen).**
- **Stufenbreite 800 mm.**
- **Podestlänge 400 mm.**
- **Zulässige Belastung Stufen 150 kg (1,5 kN).**
- **Zulässige Belastung Plattform 300 kg (3,0 kN).**
- **Nach EN 14183.**



Bestellnummer	Sprossen- bzw. Stufenzahl	GTIN
68840802	2	4019502347243
68840803	3	4019502347267
68840804	4	4019502347250
68840805	5	4019502347274

# Treppenpodest, Stufenbreite 1.000 mm

## Produkt-Details:

- Bequemer und sicherer Stand bei längeren Arbeiten dank großflächiger Plattform.
- Rutschsicherer, komfortabler Aufstieg dank großflächiger Treppenstufe.
- Extrem hohe Stabilität für starke Beanspruchung.
- Auslieferung mit 2 Rollen inkl. Befestigungsmaterial zur Selbstmontage mittels Werkzeug.
- Optional: Ergonomisch geformte, beidseitige Handläufe.

## Merkmale:

- **Stufentiefe 250 mm (Alu-Profilstufen).**
- **Stufenbreite 1.000 mm.**
- **Podestlänge 400 mm.**
- **Zulässige Belastung Stufen 150 kg (1,5 kN).**
- **Zulässige Belastung Plattform 300 kg (3,0 kN).**
- **Nach EN 14183.**



Bestellnummer	Sprossen- bzw. Stufenzahl	GTIN
688410002	2	4019502347281
688410003	3	4019502347298
688410004	4	4019502347304
688410005	5	4019502347311

# Treppentritt

## Produkt-Details:

- Extrem hohe Stabilität für starke Beanspruchung.
- Wahlweise mit Handlauf für noch mehr Arbeitssicherheit.

## Merkmale:

- **Stufentiefe 232 mm.**
- **Zulässige Belastung 150 kg (1,5 kN).**
- **Nach EN 14183.**
- **Versand erfolgt in einzelnen Bauteilen.**



Bestellnummer	Sprossen- bzw. Stufenzahl	GTIN
687526	2	4019502314641
687536	3	4019502314665
687546	4	4019502343351

# Montageplattform

## Produkt-Details:

- Automatisches Einrasten der Stützen in Gebrauch- und Transportstellung.
- Bequemes Transportieren dank Griffloch in der Belagmitte.
- Extrem hohe Stabilität für starke Beanspruchung.
- Platzsparendes Transportieren und Lagern.

## Merkmale:

- **Verschraubte Leiterfüße.**
- **Plattformlänge 1,70 m.**
- **Plattformbreite 0,50 m.**
- **Zulässige Belastung 300 kg (3,0 kN).**



**Bestellnummer**

686400

**Plattformhöhe**

0,58 m

**GTIN**

4019502314016

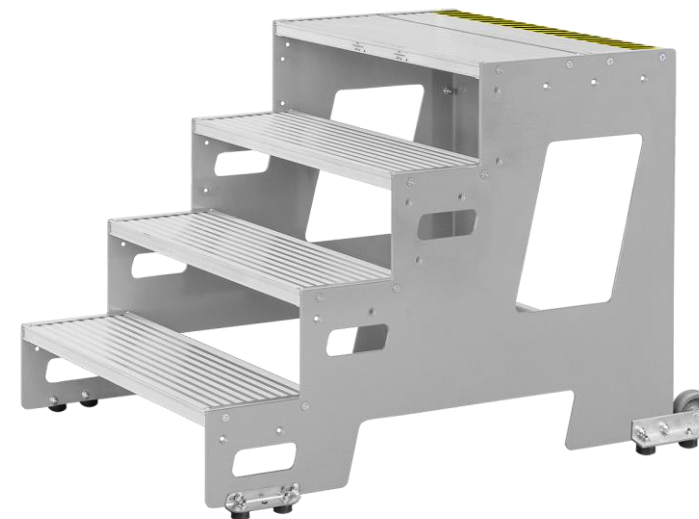
# Industriertritt

## Produkt-Details:

- Bequemer und sicherer Stand bei längeren Arbeiten dank großflächiger Plattform.
- Rutschsicherer, komfortabler Aufstieg dank großflächiger Treppenstufe.
- Extrem hohe Stabilität für starke Beanspruchung.
- Kombinierbar mit verschiedenen Aufbauvarianten.
- Bestens geeignet zur ortsfesten Montage.
- Optional: Ergonomisch, geformte, beidseitige Handläufe.

## Merkmale:

- **Stufentiefe 250 mm (Alu-Profilstufen).**
- **Stufentiefe oberste Stufe ca. 470 mm.**
- **Ausführung in Stahl- oder Alugitterrost auf Anfrage möglich.**
- **Zulässige Belastung 150 kg (1,5 kN).**
- **Nach EN 14183.**



Bestellnummer	Sprossen- bzw. Stufenzahl	GTIN
22710602	2	4019502359536
22710802	2	4019502359543
22711002	2	4019502359550
22710603	3	4019502359567
22710803	3	4019502359574
22711003	3	4019502359581
22710604	4	4019502359598
22710804	4	4019502359604
22711004	4	4019502359611

# Service- und Montagetritt

## Produkt-Details:

- Ergonomisches Arbeiten auf 80 mm Stufentiefe.
- Stabile Plattform mit großer Standfläche.
- Hohe Stabilität durch geschweißte Holm-Stufen-Verbindung.
- Starre Strebe verhindert unbeabsichtigtes Zusammenklappen.
- Platzsparendes Transportieren und Lagern.

## Merkmale:

- **Plattformabmessung 400x300 mm.**
- **Zulässige Belastung 150 kg (1,5 kN).**
- **Nach EN 14183.**
- **Gesetzliche Gewährleistung.**



Bestellnummer	Sprossen- bzw. Stufenzahl	GTIN
7102002	2	4019502357365
7102003	3	4019502357372
7102004	4	4019502357389

# Sicherheitstreppe ohne Bügel

## Produkt-Details:

- Extrem stabile, klappbare Sicherheitstreppe.
- Extra große Stufen mit rutschsicherem Gummibelag.
- Kräftige zug- und druckfeste Aussteifung zwischen Leiter- und Stützteil.

## Merkmale:

- **Stufenbreite 360 mm.**
- **Stufentiefe 230 mm.**
- **Nach EN 14183.**
- **Gesetzliche Gewährleistung.**



Bestellnummer	Sprossen- bzw. Stufenzahl	GTIN
606002	2	4019502319998
606003	3	4019502320000



# Sicherheitstreppe mit Bügel

## Produkt-Details:

- Extrem stabile, klappbare Sicherheitstreppe.
- Extra große Stufen mit rutschsicherem Gummibelag.
- Kräftige zug- und druckfeste Aussteifung zwischen Leiter- und Stützteil.
- Mit Bügel und praktischer Ablageschale.

## Merkmale:

- **Stufenbreite 360 mm.**
- **Stufentiefe 230 mm.**
- **Nach EN 14183.**
- **Gesetzliche Gewährleistung.**



Bestellnummer	Sprossen- bzw. Stufenzahl	GTIN
606103	2	4019502320024
606104	4	4019502320031
606105	5	4019502320048

# Sicherheitstreppe ohne Bügel

## Produkt-Details:

- Extrem stabile, klappbare Sicherheitstreppe.
- Extra große Stufen mit geriffeltem Aluminiumbelag.
- Kräftige zug- und druckfeste Aussteifung zwischen Leiter- und Stützteil.

## Merkmale:

- **Stufenbreite 360 mm.**
- **Stufentiefe 230 mm.**
- **Nach EN 14183.**
- **Gesetzliche Gewährleistung.**



Bestellnummer	Sprossen- bzw. Stufenzahl	GTIN
606202	2	4019502363267
606203	3	4019502363274

# Sicherheitstreppe mit Bügel

## Produkt-Details:

- Extrem stabile, klappbare Sicherheitstreppe.
- Extra große Stufen mit geriffeltem Aluminiumbelag.
- Kräftige zug- und druckfeste Aussteifung zwischen Leiter- und Stützteil.
- Mit Bügel und praktischer Ablageschale.

## Merkmale:

- **Stufenbreite 360 mm.**
- **Stufentiefe 230 mm.**
- **Nach EN 14183.**
- **Gesetzliche Gewährleistung.**



Bestellnummer	Sprossen- bzw. Stufenzahl	GTIN
606303	3	4019502363281
606304	4	4019502363298
606305	5	4019502363304



**H  
Y  
M  
E  
R**

## Zubehör für Tritte, Arbeits- und Kleinpodeste

# Haltevorrichtung für Treppentritt 6875

## Produkt-Details:

- Rechts, links und beidseitig montierbar.
- Selbstmontage mittels Werkzeug.
- Inkl. Befestigungsmaterial.



**Bestellnummer**

0054896

-

-

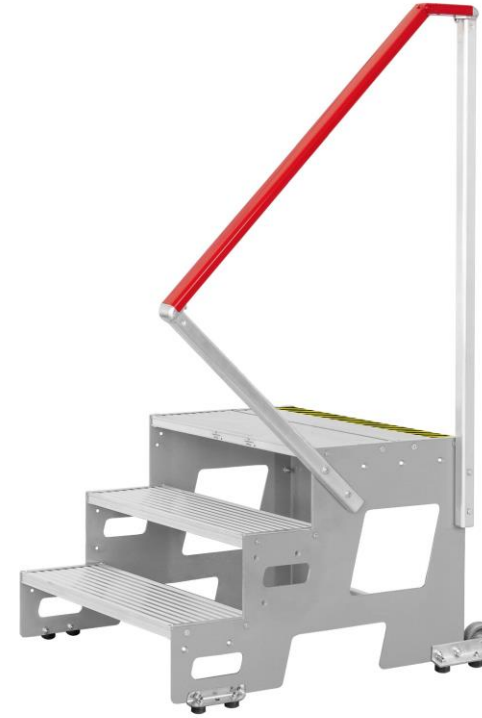
**GTIN**

4019502355323

# Haltevorrichtung für Industrietritt 2271

## Produkt-Details:

- Für einen sicheren und komfortablen Aufstieg.
- Selbstmontage mittels Werkzeug.
- Inkl. Befestigungsmaterial.



Bestellnummer	für Stufenzahl	GTIN
22730003	3	4019502359628
22730004	4	4019502359635

# Steigteilverlängerungsset für Montageplattform 6864

## Produkt-Details:

- Holmverlängerungen für stufenlose Höhenverstellung der Montageplattform von 0,58 m bis 0,83 m.
- Reichhöhe mit Verlängerungen 2,58 m bis 2,83 m.
- Stufenlos verstellbar.
- Selbstmontage ohne Werkzeug.
- Inhalt: 2 Verlängerungen inkl. Befestigungsmaterial.



**Bestellnummer**

0051856

**Verstellbereich**

250 mm

**GTIN**

4019502314023



**H  
Y  
M  
E  
R**

## Leiterzubehör zur Verbesserung der Standsicherheit



# Fußspitzenset für Holme

## Produkt-Details:

- Am Holm verschiebbar.
- Selbstmontage ohne Werkzeug.
- Inhalt: 2 Spitzen inkl. Befestigungsmaterial.



**Bestellnummer**

0051222

**für Holmgröße**

60-89 mm

**GTIN**

4019502314016

# Fußspitzenset für Traversen

## Produkt-Details:

- Stabile Ausführung.
- Schwenkbar.
- Selbstmontage mittels Bohrung.
- Inhalt: 2 Spitzen inkl. Befestigungsmaterial.



**Bestellnummer**

0050538

**für Traversen-  
querschnitt**

49x30 + 60x22  
+ 60x30 mm

**GTIN**

4019502318960

# Fußspitzenset für Traversen mit rundem Traversenschuh

## Produkt-Details:

- Schwenkbar.
- Selbstmontage ohne Werkzeug.
- Inhalt: 2 Spitzen inkl. Befestigungsmaterial.



Bestellnummer	-	GTIN
0053761	-	4019502342552

# Fußspitzenset schwenkbar für Teleskopleitern 4142+8042+8142

## Produkt-Details:

- Selbstmontage ohne Werkzeug.
- Inhalt: 2 Spitzen inkl. Befestigungsmaterial.



**Bestellnummer**

0051952

-

-

**GTIN**

4019502313323

# Klappfußset mit rutsicherem Gummibelag

## Produkt-Details:

- Selbstmontage mittels Bohrung und Werkzeug.
- Inhalt: 2 Klappfüße inkl. Befestigungsmaterial.



**Bestellnummer**

0052054

**für Holmgröße**

60-100 mm

**GTIN**

4019502314290

# Fußverlängerung für Sprossenleitern

## Produkt-Details:

- Stufenlos verstellbar.
- Verstellbereich 600 mm.
- Selbstmontage ohne Werkzeug.
- Inkl. Befestigungsmaterial.



**HYMER**

Bestellnummer	für Holmgröße	GTIN
005550	60 mm	4019502316782
005551	66 mm	4019502316799
005552	71 mm	4019502316805
005553	79/83 mm	4019502316812
0050149	89 mm	4019502316843
005554	100 mm	4019502316829

# Fußverlängerungsset für Sprossenstehleitern 4023+6023 bis Größe 2x12

## Produkt-Details:

- Vielseitige Einsatzmöglichkeit auf allen Treppenformen.
- Robuste Feststellvorrichtung.
- Stufenlos verstellbar.
- Selbstmontage ohne Werkzeug.
- Inhalt: 2 Verlängerungen inkl. Befestigungsmaterial.



Bestellnummer	Verstellbereich	GTIN
0053229	370 mm	4019502351899
0050376	1.000 mm	4019502316850

# Fußverlängerung für Teleskopleitern 4142+8042+8142

## Produkt-Details:

- Stufenlos verstellbar ab Größe 4x4.
- Bei Größe 4x3 eingeschränkt verwendbar, d. h. kein Hochschieben möglich. Hier muss die Fußverlängerung abmontiert werden.
- Selbstmontage ohne Werkzeug.
- Inkl. Befestigungsmaterial.



**Bestellnummer**

0050302

**Verstellbereich**

450 mm

**GTIN**

4019502316874



# Fußverlängerung für Traversen

## Produkt-Details:

- Für alle gängigen Sprossenleitern mit Traverse.
- Einsetzbar bei geraden und gebogenen Traversen.
- Stufenlos verstellbar.
- Verstellbereich 450 mm.
- Zur Erstmontage wird ein Gabelschlüssel benötigt, danach ohne Werkzeug einsetzbar.
- Inkl. Befestigungsmaterial.



**Bestellnummer**

005650

**für Traversen-  
querschnitt**

50x22 + 50x30  
+ 60x22 mm

**GTIN**

4019502326408

# Fußverlängerung für Holzleitern 71410+71499

## Produkt-Details:

- Länge 1.500 mm.
- Selbstmontage ohne Werkzeug.
- Inkl. Befestigungsmaterial.



**Bestellnummer**

0079640

**Verstellbereich**

700 mm

**GTIN**

4019502347496

# Universal-Traverse für alle gängigen Anlege-, Schiebe- und Seilzugleitern ohne Klappfuß

## Produkt-Details:

- Erhöht die Standsicherheit der Leiter.
- Niveau-Ausgleich bis ca. 350 mm.
- Stufenlos verstellbar.
- Serienmäßig mit schwenkbaren Stahlspitzen, 70 mm lang.
- Traversenbreite 900 mm.
- Selbstmontage ohne Werkzeug.
- Inkl. Befestigungsmaterial.



**Bestellnummer**

0050766

**für Holmgröße**

60-100 mm

**GTIN**

4019502316744

# Traverse für Leiterteil

## Produkt-Details:

- Nicht für Leitern mit Klappfuß.
- Für Holmgröße 60-100 mm.
- Für Leiterinnenbreite 294+300+362+370+430+440+500 mm.
- Abmessung Traversenrohr 60,4x22,0 mm.
- Selbstmontage mittels Werkzeug.
- Inkl. Befestigungsmaterial.



Bestellnummer	Länge	GTIN
0054062	800 mm	4019502345485
0054063	1.200 mm	4019502345492

# Nachrüstset Ausleger teleskopierbar für Anlegeleitern 4011+6011, Schiebeleitern 4046+6046 und Seilzugleitern 6051+6261

## Produkt-Details:

- Zum Nachrüsten von Leitern ohne Traverse (bis einschließlich Baujahr 2017).
- Selbstmontage mittels Bohrung und Werkzeug.
- Inhalt: 2 Ausleger inkl. Befestigungsmaterial.



**HYMER**

<b>Bestellnummer</b>	-	<b>GTIN</b>
0055181	-	4019502358522

# Nachrüstset Ausleger klappbar für Teleskopleiter 8042

## Produkt-Details:

- Selbstmontage mittels Bohrung und Werkzeug.
- Inhalt: 2 Ausleger inkl. Befestigungsmaterial.



**Bestellnummer**

0055189

**Länge**

-

**GTIN**

4019502358959

# Einhängehaken

## Produkt-Details:

- Für Leitern mit einer Leiterholmabmessung von 60 mm bis 83 mm.
- Stahl verzinkt.
- Selbstmontage mittels Werkzeug.
- Inhalt: 2 Haken inkl. Befestigungsmaterial.

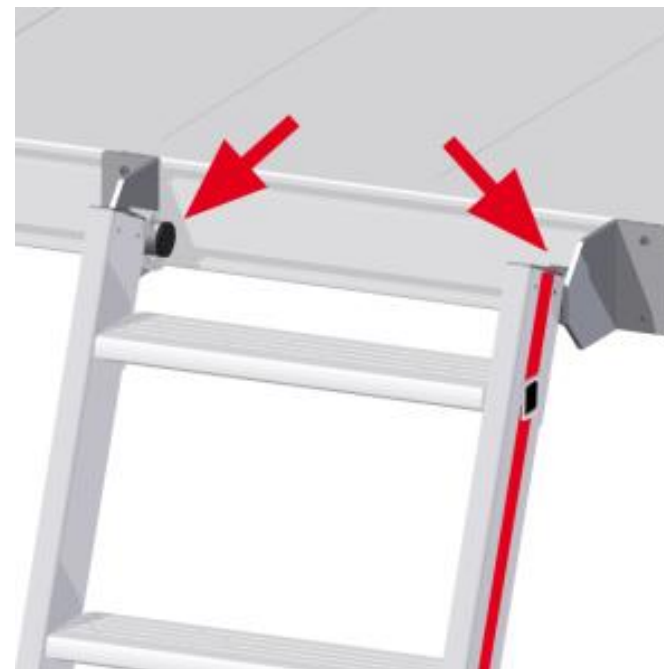


Bestellnummer	Hakengröße	GTIN
0054013	30 mm	4019502345355
0054014	60 mm	4019502345362
0054015	100 mm	4019502345379

# Aufhängungsset

## Produkt-Details:

- Für Leitern mit bereits montierten Einhängenhaken (Einhängehaken nicht im Aufhängungsset enthalten).
- 93 mm hohe Befestigungsplatte.
- Plattenhöhe 90 mm.
- Abstand Bohrlöcher 65 mm.
- Selbstmontage mittels Werkzeug.
- Inhalt: 2 Aufhängungen.



**Bestellnummer**

0054835

**für Einhängehaken-  
durchmesser**

30+35+60+100 mm

**GTIN**

4019502353824



# Flachhakenset

## Produkt-Details:

- Für Leitern mit einer Leiterholmabmessung von 60 mm bis 83 mm.
- Stahl verzinkt.
- Selbstmontage mittels Werkzeug.
- Inhalt: 2 Haken inkl. Befestigungsmaterial.



**HYMER**

Bestellnummer	lichte Weite	GTIN
0054016	60 mm	4019502345386
0054017	100 mm	4019502345393
0054018	150 mm	4019502345409

# Auflegerset

## Produkt-Details:

- Für Leitern mit einer Leiterholmabmessung von 60 mm bis 83 mm.
- Stahl verzinkt.
- Selbstmontage mittels Werkzeug.
- Inhalt: 2 Aufleger inkl. Befestigungsmaterial.



**Bestellnummer**

0054019

**Länge**

100 mm

**GTIN**

4019502345416

# Wandlaufrollenset

## Produkt-Details:

- Selbstmontage mittels Bohrung und Werkzeug.
- Inhalt: 2 Rollen inkl. Befestigungsmaterial.



Bestellnummer	Rollendurchmesser	GTIN
0054010	90 mm	4019502345348
0054011	100 mm	4019502346284

# Anlegebrett-Set für Stufenanlegeleiter 6012

## Produkt-Details:

- Zur Sicherung von Stufenanlegeleitern gegen Abrutschen.
- Selbstmontage mittels Bohrung und Werkzeug.
- Inhalt: 1 Anlegebrett inkl. Befestigungsmaterial.



**Bestellnummer**

0054630

**Breite**

430 mm

**GTIN**

4019502350601

# Gummianlegerset für Sprossen- und Stufenleitern

## Produkt-Details:

- Schützt empfindliche Flächen.
- Reduziert die Abrutschgefahr.
- Selbstmontage mittels Bohrung und Werkzeug.
- Inhalt: 2 Anleger inkl. Befestigungsmaterial.



**Bestellnummer**

0054012

**für Holmgröße**

60-100 mm

**GTIN**

4019502345508

# Wandabstandshalter für Sprossenleitern

## Produkt-Details:

- Für Leiterinnenbreite mind. 290 mm.
- Für Sprossenabstand 280 mm.
- Fixer Wandabstand von ca. 400 mm.
- Obere Halterbreite ca. 680 mm.
- Mit Abhebesicherung.
- Kann ohne Werkzeug mittels Haken aufgesteckt werden.



**HYMER**

**Bestellnummer**

005485

**für Sprossen-  
abmessung**

30x30 mm

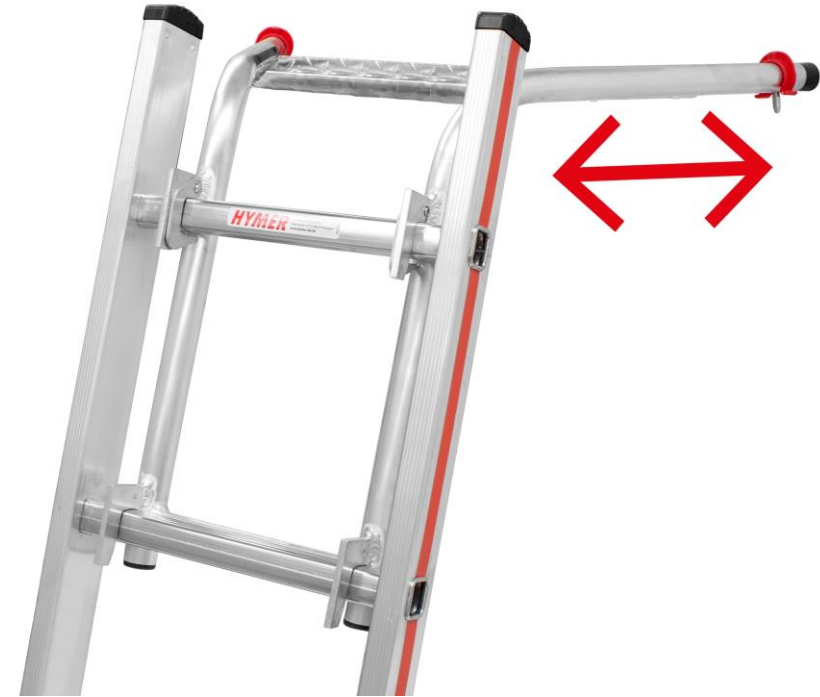
**GTIN**

4019502317055

# Wandabstandshalter teleskopierbar für Sprossenleitern

## Produkt-Details:

- Für Leiterinnenbreite mind. 290 mm.
- Für Sprossenabstand 280 mm.
- Verstellbarer Wandabstand von 420 mm bis 670 mm.
- Obere Halterbreite mind. 680 mm, max. 940 mm.
- Mit Abhebesicherung.
- Mit Ablageschale für Werkzeug.
- Tiefe der Ablageschale 240 mm.
- Zulässige Belastung der Ablageschale 15 kg.
- Kann ohne Werkzeug mittels Haken aufgesteckt werden.



**HYMER**

**Bestellnummer**

0051248

**für Sprossen-  
abmessung**

30x30 mm

**GTIN**

4019502318984

# Leiterhalterset für Dachrinnen

## Produkt-Details:

- Für Dachrinnen nach DIN 18461.
- Zur sicheren Fixierung von Leitern an Dachrinnen.
- Verwendbar an allen gängigen Leitermodellen und Holmprofilen.
- Die Kunststoffummantelung der Klammern schützt die Dachrinnen vor Kratzern und Druckstellen.
- Selbstmontage ohne Werkzeug.
- Inhalt: 2 Halter inkl. Befestigungsmaterial.



Bestellnummer	-	GTIN
0051528	-	4019502319936



# Klemmbeschlag für Treppenstellung

## Produkt-Details:

- Das oberste Leiterteil wird umgedreht und an das untere Ende des mittleren Leiterteiles angeklemt. Dadurch erhalten Sie eine Stehleiter mit verlängerbarem Leiterschenkel zur Verwendung auf Treppen.
- Auf mindestens 2 Sprossen Überdeckung zwischen Steckteil und vorderem Leiterteil ist zu achten!
- Für Leiterinnenbreite mind. 300 mm.
- Selbstmontage ohne Werkzeug.
- Inhalt: 2 Satz Klemmbeschläge inkl. Befestigungsmaterial.



**Bestellnummer**

0054489

**für Sprossen-  
abmessung**

30x30 mm

**GTIN**

4019502347472



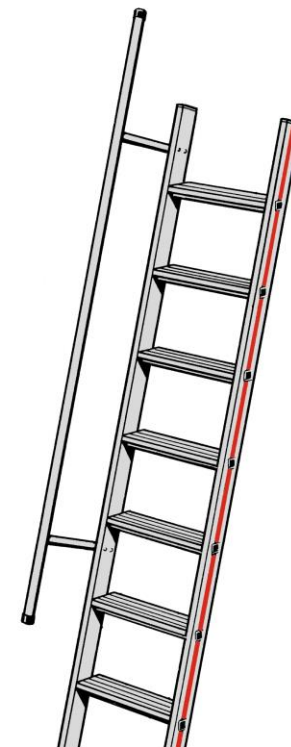
**H  
Y  
M  
E  
R**

## Leiterzubehör zur Verbesserung des Halts

# Handlauf

## Produkt-Details:

- Zur nachträglichen Montage an Leitern mit Rechteckholmen.
- Für Holmgröße 60-100 mm.
- Abstand zwischen Holm und Handlauf ca. 150 mm.
- Spezial-Alu-Rohr, Ø 30 mm, mit T-Nut für die variable Anbringung der Halter.
- Selbstmontage mittels Bohrung und Werkzeug.
- Inkl. 2 Haltern und Befestigungsmaterial.



Bestellnummer	Länge	GTIN
0051400	1.250 mm	4019502327399
0051401	2.500 mm	4019502327405
0051402	3.750 mm	4019502327412
0051403	5.000 mm	4019502327429

# Haltebügel für Stufenstehtleiter 6024

## Produkt-Details:

- Selbstmontage mittels Werkzeug.
- Inkl. Befestigungsmaterial.



**Bestellnummer**

0051483

-

-

**GTIN**

4019502318946

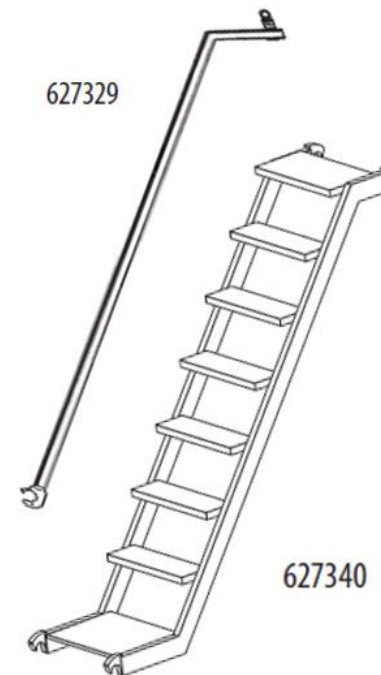


# Treppenläufe für fahrbare Arbeitsbühnen

# Treppe und Geländerrohr zur Nachrüstung von Fahrgerüsten

## Produkt-Details:

- Passend für HYMER-Fahrgerüste.
- Geeignet für Bühnenlängen 1,90 m und 2,95 m.
- Für den Umbau von Fahrgerüsten mit Aufstieg am Sprossenrahmen auf Fahrgerüste mit Treppenaufstieg sind ggf. weitere Gerüstteile notwendig (z.B. Bühnen ohne Durchstiegsklappe).



Bestellnummer	Bezeichnung	GTIN
627340	Treppe	4019502313453
627329	Geländerrohr	4019502313446



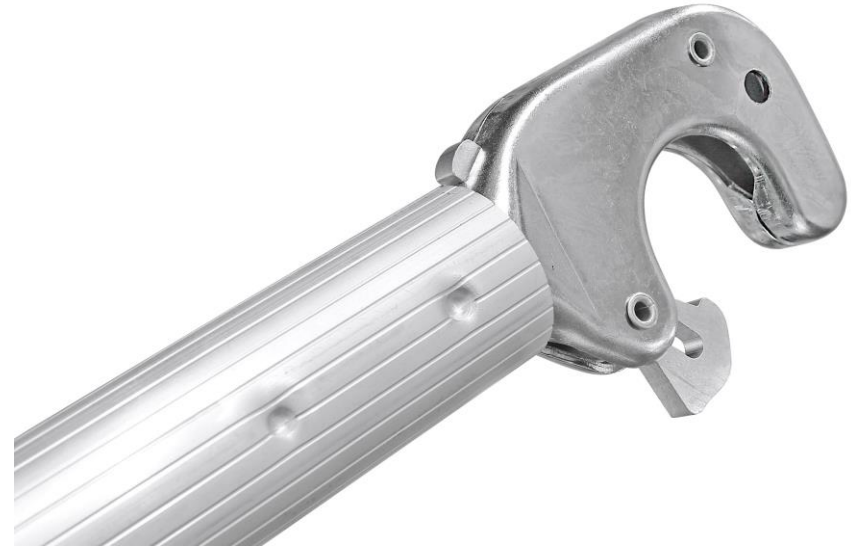
**H  
Y  
M  
E  
R**

## Seitenschutz für Fahrgerüste

# Handlauf und Knieleiste

## Produkt-Details:

- Passend für HYMER-Fahrgerüste.



Bestellnummer	für Bühnenlänge	GTIN
617828	1,90 m	4019502313224
607128	2,95 m	4019502311190



# Handlauf und Knieleiste

## Produkt-Details:

- Passend für HYMER-Fahrgerüste ADVANCED SAFE-T.



Bestellnummer	für Bühnenlänge	GTIN
7089428	1,58 m	4019502342972
70094228	2,08 m	4019502345676

# HYMER-Lifter zum Setzen der Handläufe vor dem Betreten der Bühne

## Produkt-Details:

- Zum schnellen und sicheren Ein- und Aushängen der Diagonalen und Verstrebungen von unten.



**Bestellnummer**

605199

**Länge**

1,80 m

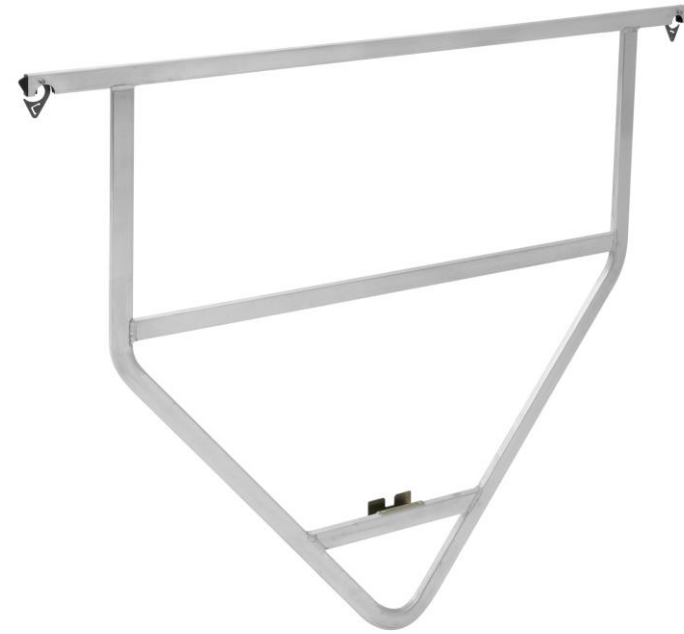
**GTIN**

4019502335684

# Sicherheitsgeländer

## Produkt-Details:

- Passend für HYMER-Fahrgerüste ADVANCED SAFE-T.



Bestellnummer	für Bühnenlänge	GTIN
709029	1,58 m	4019502346451
709529	2,08 m	4019502346468