



TANKWAGENLEITER

Die ideale Plattform für Ihre Wartungs-, Betankungs-, Enteisungs- und Reparaturarbeiten. Individuell in der Höhe verstellbar, leicht verfahrbar und extrem robust!



Rentabel

Die Plattform lässt sich ganzjährig für Tätigkeiten wie Wartungs-, Betankungs-, Enteisungs- und Reparaturarbeiten einsetzen.



Höhenverstellbar

Dank der integrierten Seilwinde lässt sich die Höhe der Plattform leicht und schnell einstellen (Verstellbereich 1.330 mm).



Variabel

Wählen Sie zwischen verschiedenen Rollengrößen und Korbvarianten aus.



Sicher

Die geräumige Plattform (1.000 x 600 mm) mit dreiseitigem Geländer bietet in jeder Höhe höchsten Komfort und Sicherheit.



Intelligent

Die selbstschließende Durchgangssperre sichert den Arbeitsbereich und verhindert das versehentliche Abrutschen von der Plattform.



Komfortabel

Bequemer Aufstieg dank einer Leiterinnenbreite von ca. 700 mm und durchgängigem Handlauf.



Verfahrbar

Mit vier Rollen, davon zwei Lenkrollen und zwei Bockrollen zum komfortablen Verfahren der Plattform. Der Rollendurchmesser ist frei wählbar.



Praktisch

Versand in vormontierten Baugruppen. Auf Wunsch übernehmen wir die Endmontage gerne für Sie.

TANKWAGENLEITER

Die ideale Plattform für Ihre Wartungs-, Betankungs-, Enteisungs- und Reparaturarbeiten. Individuell in der Höhe verstellbar, leicht verfahrbar und extrem robust!

EN
131-7

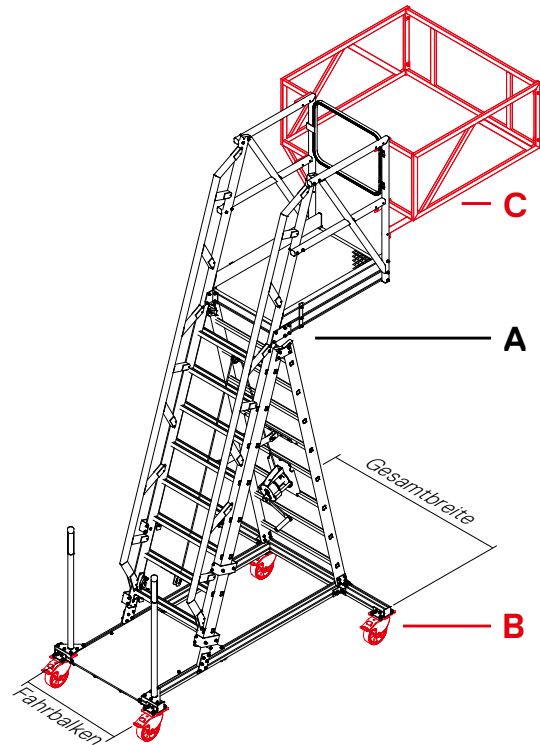
Max.
150 kg
↓

10
YEAR
GUARANTEE

★ ★ ★
MADE IN
GERMANY

A Basismodul Leiter

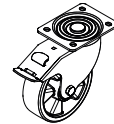
min. Gesamthöhe (ca. m)	3,79 ¹⁾ /3,83 ²⁾
max. Gesamthöhe (ca. m)	5,12 ¹⁾ /5,16 ²⁾
min. Gesamtlänge ³⁾ (ca. m)	2,42
max. Gesamtlänge ³⁾ (ca. m)	2,87
Gesamtbreite (ca. m)	1,59
min. Plattformhöhe (ca. m)	2,66 ¹⁾ /2,70 ²⁾
max. Plattformhöhe (ca. m)	3,99 ¹⁾ /4,03 ²⁾
Plattformlänge (ca. mm)	1.000
Plattformbreite (ca. mm)	600
Geländerhöhe (ca. mm)	1.100
Zuglast Seilwinde mit Übersetzung (kg)	300
Fahrbalken (ca. m)	1,00
Fahrwerklänge (ca. m)	2,20
zulässige Belastung (kg)	150
Eigengewicht ohne Korb (ca. kg)	263
Best.-Nr.	228001



¹⁾ mit Rollendurchmesser 160 mm
²⁾ mit Rollendurchmesser 200 mm
³⁾ ohne Korb

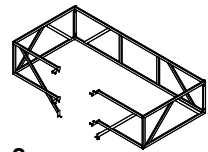
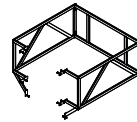
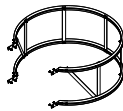
B Pflichtmodul Rollen

	klein	groß
Rollendurchmesser (ca. mm)	160	200
Inhalt Set	2 Bockrollen (ungebremst) und 2 Lenkrollen mit StopFix (Bremse)	2 Bockrollen (ungebremst) und 2 Lenkrollen mit StopFix (Bremse)
Best.-Nr.	0055221	0055222



C Optionsmodul Korb

	rund	klein	groß
Schutzkorbabmessung (ca. mm)	Ø 1.300	1.260x1.190	2.500x1.190
Best.-Nr.	0055232	0055212	0055213



Hymer-Leichtmetallbau GmbH & Co. KG

Käferhofen 10 | 88239 Wangen | Germany

Telefon +49 75 22 700-702

technical-sales@hymer-alu.de | hymer-steigtechnik.de

Schriftliche Angaben zu den Produkten und deren Bilder können im Einzelfall von der tatsächlichen Ausführung abweichen. Auch bleiben Irrtümer, Preis- und Konstruktionsänderungen vorbehalten. Stand: 01/2025

Preise auf Anfrage