

Treppen, Plattformen und Wartungsbühnen



Empfohlene Verkaufspreise ohne MwSt.
für gewerbliche Kunden gültig ab 15.07.2022

**H
Y
M
E
R**

**GEMACHT
FÜR MACHER.**

Mit wenigen Klicks zur passenden Steigtechnik.

INHALTSVERZEICHNIS

12 HYMER-Konfigurationen

13 Ortsfeste Treppen

14 Ortsfeste Treppen mit Plattform

15 Fahrbare Plattformtreppen

16 Ortsfeste Überstiege

17 Enteisungsbühne

18 Multi-Arbeitsbühne

22 Sonderkonstruktionen

23 Anwendungsbeispiel Wartungsbühne für Busse

24 Anwendungsbeispiel Montagebühne

DAS HYMER-BAUKASTENSYSTEM

Kompakte, kosteneffiziente und schnelle Lösungen.

BAUTEILE

Funktionsbaugruppen

Komponenten

Zubehör

- Speziell konzipierte Aluminium-Strangpressprofile für höchste Stabilität und Funktionalität
- Standardisierte, auswechselbare Funktionsbaugruppen wie Geländer, Treppen und Plattformen, Fahrwerke und vieles mehr je nach Bedarf
- Verschiedene Stufen- und Plattformbeläge in unterschiedlichen Rutschhemmungsklassen (R11, R12 und R13)
- Angewandte Normen: DIN EN ISO 14122, EN 1004 und EN 131-7

KONFIGURATION

Online-Konfigurator

- Treppen, Plattformen und Wartungsbühnen schnell und einfach selbst konfigurieren
- Voreingestellte Module/Komponenten auswählen und Eigenschaften eingeben
- In Echtzeit generiertes 3D-Modell
- Individuelles Sofortangebot
- Zuverlässige und schnelle Lieferung
- Wahlweise online oder über unser Vertriebsteam bestellen

hymer-konfigurator.de

Kundenspezifische Branchenlösungen

Standardisierte Treppen, Plattformen und Wartungstreppen können nicht immer alle individuellen Anforderungen abdecken. Daher konzipieren wir Lösungen bestehend aus den HYMER-Baukastenmodulen, die wir exakt auf die jeweilige branchen- und kundenspezifische Anforderung anpassen. Kontaktieren Sie dazu einfach unser Vertriebsteam, das Sie gerne berät.

SERVICE

Ansprechpartner

Ob persönlich vor Ort, telefonisch, per E-Mail oder Video-Telefonie – wir sind mehr als nur für Sie da. Die langjährige Erfahrung und das Know-how unserer Mitarbeiter sichert ein hohes Maß an Flexibilität und Zuverlässigkeit. Wir bieten daher einen Service, der einfacher, schneller und unkonventioneller nicht sein könnte. Ihre Ansprechpartner nehmen sich jeder Herausforderung an.

☎ +49 7522 700-702

✉ technical-sales@hymer-alu.de




Mit wenigen Klicks zur passenden Lösung.

Montagetätigkeiten an Nutzfahrzeugen oder Wartungsarbeiten an Maschinen?
Ohne Steigtechnik undenkbar! Auf Basis des HYMER-Baukastensystems
lassen sich kompakte und kosteneffiziente Lösungen komfortabel
im Echtzeit-3D-Modell konfigurieren:

1. Vorkonfiguriertes Produkt auswählen.
2. Wunschparameter angeben.
3. Sofort-Angebot erhalten, Konfiguration speichern und Bestellung absenden.
4. Die Lieferung erfolgt zuverlässig und schnell.

Unser Konfigurator wird für eine noch größere Produktauswahl kontinuierlich
erweitert.

hymer-konfigurator.de

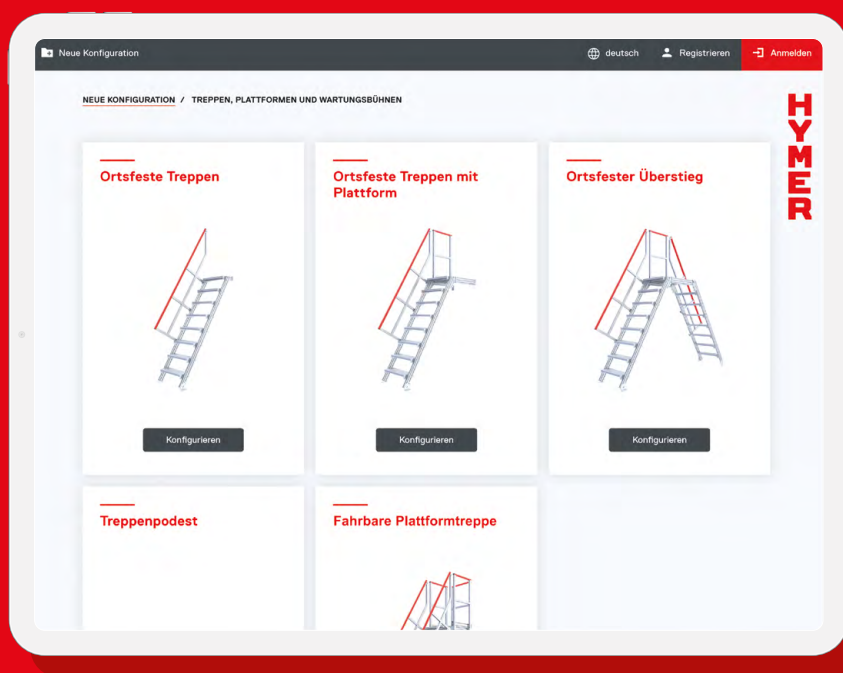
-  **Einfach konfiguriert.**
-  **Angebot sofort erstellt.**
-  **Schnell geliefert.**

GEMACHT FÜR MACHER.

HYMER ONLINE – DER PRODUKT-KONFIGURATOR

Mit wenigen Klicks zur passenden Lösung.

Auf Basis des HYMER-Baukastensystems lassen sich unsere hochwertigen Produkte und Lösungen Ihrem Bedarf entsprechend komfortabel konfigurieren.



01

Produkt auswählen.

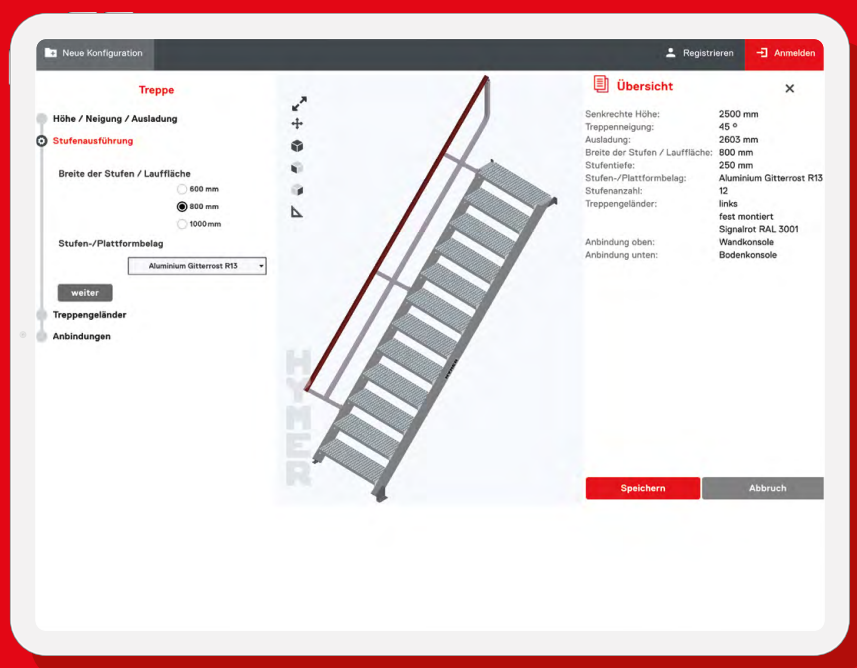
Aus unterschiedlichen, vorkonfigurierten Produkten wählen Sie jenes aus, welches Ihrer Wunschlösung am nächsten kommt. Anschließend können Sie Ihr Produkt mit unseren optionalen Standardbauteilen und -komponenten konfigurieren.

02

Eigenschaften konfigurieren.

Intuitive Bedienung mittels Schieberegler und Auswahlfelder bei der Eingabe der Parameter wie Höhe/ Neigung/Ausladung, Stufenausführung, Handlauf, Plattform & Plattformgeländer.

Ein in Echtzeit generiertes 3D-Modell hilft während der Konfiguration dabei, sich das Produkt besser vorstellen zu können.



03

Individuelles Sofort-Angebot erhalten.

Die Konfiguration lässt sich speichern und zu einem späteren Zeitpunkt wieder aufrufen.

Nach Abschluss der Konfiguration können Sie sich Ihr detailliertes, individuelles Angebot mit nur einem Klick anzeigen lassen. Passt alles? Dann einfach die Bestellung absenden.

The screenshot shows a web-based configuration interface for a 'Neue Konfiguration' (New Configuration). The interface is in German and includes the following sections:

- Allgemeine Angaben (General Information):** Includes fields for 'Konfigurationsnummer' (CID000217357), 'Kommentar' (Plattformtreppe, fahrbar), 'Kundendaten' (Firmenname, Kundennummer), 'Anrede', 'Vorname', 'Nachname', 'Straße', 'Postleitzahl', 'Ort', and 'Land des Kunden' (Deutschland).
- Zusammenfassung der Konfiguration (Configuration Summary):** Lists technical specifications: Senkrechte Höhe: 1420 mm, Treppenneigung: 60°, Ausladung: 1606 mm, Breite der Stufen / Lauffläche: 800 mm, Stufentiefe: 200 mm, Stufen-/Plattformbelag: Aluminium Gitterrost R13, Stufenanzahl: 6, Treppengeländer: beidseitig abnehmbar, Signalrot RAL 3001, Plattformlänge: 600 mm, Plattformgeländer: dreiseitig fest montiert, Signalrot RAL 3001, Türe Aufstiegsseite: ohne, Türe Stirnseite: ohne, Fahrwerk: ohne.
- E-Mail Adresse (E-mail Address):** Fields for 'E-Mail-Adresse' and 'Passwort'.
- Buttons:** 'Anmelden', 'Registrieren', and 'Zurück'.

Unter Angabe Ihrer CID-Konfigurationsnummer erhalten Sie auf Anfrage gerne 3D-Daten (.stp-Format) für Ihr Planungsprogramm.



04

Steigtechniklösung liefern lassen.

Die Bestellung wird umgehend bearbeitet, die Lieferung erfolgt zuverlässig und schnell. Der Aufbau ist dank stabiler Schraubverbindungen im Handumdrehen erledigt.

Unser Serviceteam steht Ihnen gerne jederzeit beratend zur Seite:

☎ +49 7522 700-702

✉ technical-sales@hymer-alu.de



hymer-konfigurator.de

HYMER-BAUKASTENSYSTEM

Standardbauteile für mehr Flexibilität.

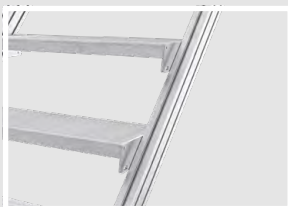
Der modulare Aufbau des HYMER-Baukastensystems erlaubt eine flexible Zusammenstellung der einzelnen standardisierten Bauteile. Dabei sorgt die robuste Ausführung der Module für eine hohe Stabilität und Langlebigkeit.

Montageanleitungen für unsere Treppen, Plattformen, Wartungsbühnen finden Sie zum Download auf hymer-steigtechnik.de/service/downloads.

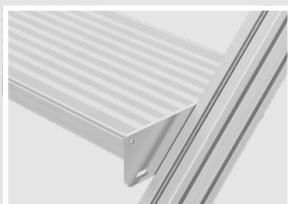
hymer-konfigurator.de



Plattformlängen in 50-mm-Schritten. Unterschiedliche Plattformbeläge.



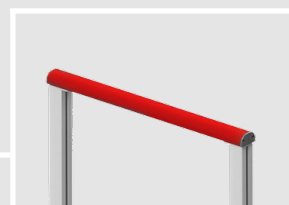
Treppeneigungen von 35° bis 75°.



Verschiedene Stufenbreiten und unterschiedlichen Stufenbeläge. Standhöhen in 10-mm-Schritten.



Produktbeispiel:
Fahrbare Plattformtreppe 22300608



Stabiles, modulares Geländer mit ergonomischem, beschichtetem Handlauf.



Robuste Stützkonstruktion ermöglicht sicheres Arbeiten in großen Höhen.



Verschiedene Rollentypen, ergonomische Fußtrittbremse. Fahrtraversen in Signalfarbe.

MADE IN GERMANY

KOMPONENTEN

Für jede Anforderung die passende Option.

Treppe

Stufen

Plattform

Konstruktion & Fahrwerk

Treppenneigungen
von 35° bis 75°
in 5°-Schritten



Stufenbreite
wahlweise 600, 800
oder 1.000 mm



Plattformgeländer
fest und abnehmbar



Standhöhen
in 10-mm-Schritten



Treppengeländer
fest und abnehmbar



Stufenbeläge
von R11 bis R13



Plattformbeläge
von R11 bis R13



Fahrwerk mit Lenk-
oder Bockrollen



Treppenlänge



Plattformlängen
in 50 mm Schritten



Von der Treppenneigung bis zum elektrischen Akku-Bremssystem lassen sich bei den Modulen des HYMER-Baukastensystems einzelne Komponenten auswählen. Somit ist jede Lösung exakt auf die individuellen Präferenzen anpassbar. Selbstverständlich können wir zu allen Standardparametern auch kundenspezifische Lösungen konzipieren. Sprechen Sie uns einfach an!

Standardauswahl

ZUBEHÖR

Funktionale Details für mehr Komfort und Sicherheit.

Sicheres Arbeiten auf der Plattform

Plattformgeländer, stirnseitig

- Best.-Nr. 22990030 für Plattformbreite 600 mm
- Best.-Nr. 22990031 für Plattformbreite 800 mm
- Best.-Nr. 22990032 für Plattformbreite 1.000 mm



Selbstschließende Durchgangssperren

Durchgangssperre, selbstschließend

- Best.-Nr. 20000717 für Breite 600 mm
- Best.-Nr. 20000718 für Breite 800 mm
- Best.-Nr. 20000719 für Breite 1.000 mm



Praktisch, komfortabel, standfest

Klemmhebel zur Abnahme des Geländers

- Best.-Nr. 22990034 (1 Stück)
- Best.-Nr. 22990035 (2 Stück)
- Best.-Nr. 22990036 (2 Stück + 2 Geländerhalter)
- Best.-Nr. 22990037 (3 Stück + 3 Geländerhalter)



Sicheres Einhängen, Auflegen, Montieren

Einhängehakenset

- Best.-Nr. 20000741



Plattformgeländer, seitlich

- Best.-Nr. 22990033



Kunststoffauflage

- Best.-Nr. 20000661



Einhängekonsolenset

- Best.-Nr. 20000659



Ablageschale

- Best.-Nr. 20000582 500x100 mm
- Best.-Nr. 20000583 500x200 mm



Auflagewinkelset

- Best.-Nr. 20000660



Dreieckskonsole

- Best.-Nr. 20000209



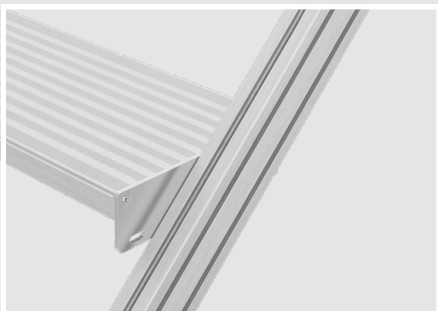
Sie entscheiden, mit welchen Zubehörelementen Sie den Komfort und die Sicherheit Ihrer individuellen Steigtechniklösung erhöhen wollen. Wir bieten Ihnen dazu eine große Zubehörauswahl – für maßgeschneiderte, hochfunktionale Lösungen.

STUFEN- UND PLATTFORMBELÄGE

Beläge für jeden Einsatz.

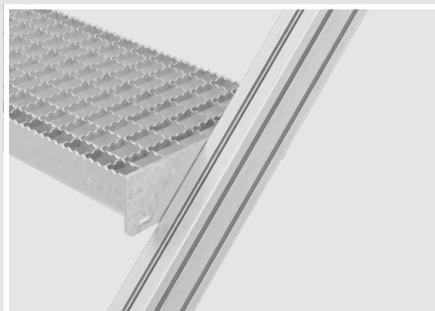
Mit der Auswahl des Belags können Komfort und Sicherheit im jeweiligen Einsatzgebiet der Steiglösung erhöht werden. Bei Verwendung im Freien empfehlen die Berufsgenossenschaften die Verwendung von Stufen aus Aluminium- oder Stahl-Gitterrosten.

Aluminium, gerieft
Rutschhemmungsklasse R11



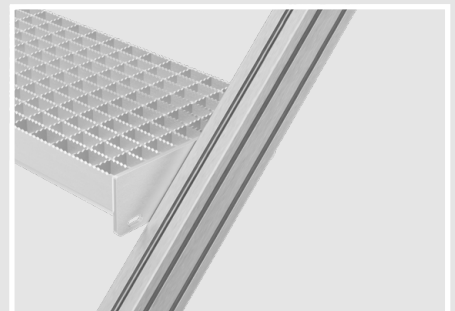
- Verwendung bei geringen Anforderungen an die Rutschhemmung (DIN 51130)
- Für trockene Innenbereiche

Stahl-Gitterrost, verzinkt
Rutschhemmungsklasse R12



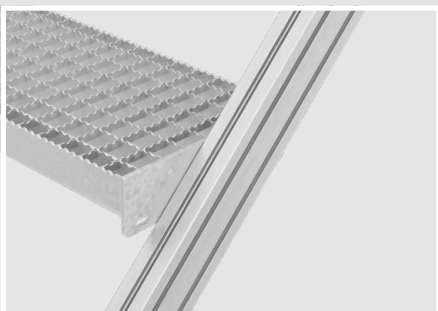
- Verwendung bei erhöhten Anforderungen an die Rutschhemmung (DIN 51130)
- Für verschmutzte Bereiche, auch mit Flüssigkeiten (keine Öle)

Aluminium-Gitterrost
Rutschhemmungsklasse R13



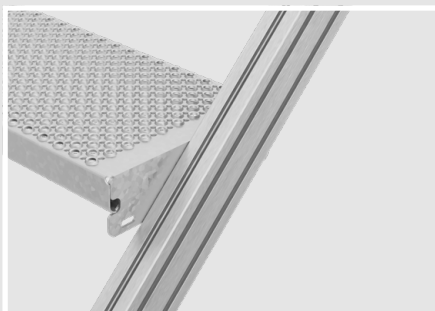
- Verwendung bei erhöhten Anforderungen an die Rutschhemmung (DIN 51130)
- Für verschmutzte Bereiche, auch mit Flüssigkeiten und Ölen

Stahl-Gitterrost, verzinkt
Rutschhemmungsklasse R13



- Verwendung bei erhöhten Anforderungen an die Rutschhemmung (DIN 51130)
- Für verschmutzte Bereiche, auch mit Flüssigkeiten und Ölen

Stahl-Lochblech, verzinkt
Rutschhemmungsklasse R13



- Verwendung bei hohen Anforderungen an die Rutschhemmung (DIN 51130)
- Für verschmutzte Bereiche, auch mit Flüssigkeiten und Ölen

HYMER-KONFIGURATIONEN

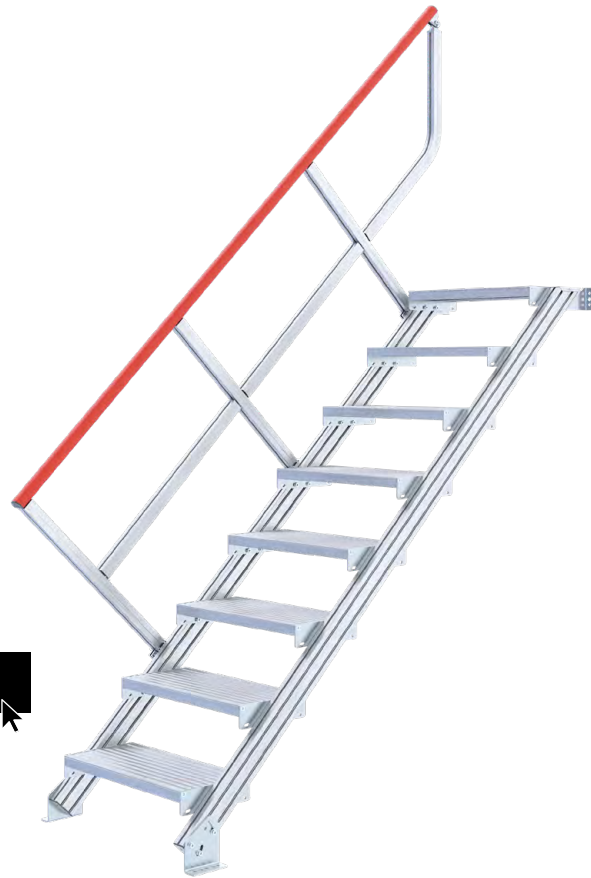
- 13 Ortsfeste Treppen
- 14 Ortsfeste Treppen mit Plattform
- 15 Fahrbare Plattformtreppen
- 16 Ortsfeste Überstiege
- 17 Enteisungsbühne
- 18 Multi-Arbeitsbühne

ORTSFESTE TREPPEN

- Mit einseitigem Handlauf an der Treppe. Ergonomisch und beschichtet für saubere Hände.
- Mit Wandbefestigungswinkeln oben und Bodenwinkeln unten.
- Geländerhöhe 1.100 mm.
- Versand in vormontierten Baugruppen.

Merkmale:

- **Zulässige Stufenbelastung 150 kg.**
- **Zulässige Gesamtbelastung 300 kg.**
- **CE-konform nach DIN EN 1090.**
- **Nicht nach DIN 1055 und DIN 18065 zugelassen (Treppen für Wohngebäude).**



hymer-konfigurator.de

SCHNELL UND EINFACH KONFIGURIERBARE OPTIONEN:



Stufenbreite
wahlweise 600,
800 oder 1.000 mm



Treppen-Neigungen
von 35°–75°
in 5°-Schritten



Standhöhen
in 10-mm-Schritten



Feste oder abnehm-
bare Treppen- und
Plattformgeländer



Verschiedene Stufen-
und Plattformbeläge
von R11 bis R13

ORTSFESTE TREPPEN MIT PLATTFORM

- Mit einseitigem Handlauf an der Treppe und Plattformgeländer. Ergonomisch und beschichtet für saubere Hände.
- Mit Wandbefestigungswinkeln oben und Bodenwinkeln unten.
- Geländerhöhe 1.100 mm.
- Versand in vormontierten Baugruppen.

Merkmale:

- **Zulässige Stufenbelastung 150 kg.**
- **Zulässige Gesamtbelastung 300 kg.**
- **CE-konform nach DIN EN 1090.**
- **Nicht nach DIN 1055 und DIN 18065 zugelassen (Treppen für Wohngebäude).**

hymer-konfigurator.de



SCHNELL UND EINFACH KONFIGURIERBARE OPTIONEN:



Stufenbreite
wahlweise 600,
800 oder 1.000 mm



Treppen-Neigungen
von 35°–75°
in 5°-Schritten



Standhöhen
in 10-mm-Schritten



Plattformlängen
in 50-mm-Schritten



Feste oder abnehm-
bare Treppen- und
Plattformgeländer



Verschiedene Stufen-
und Plattformbeläge
von R11 bis R13

FAHRBARE PLATTFORMTREPPEN

- Mit beidseitigen Handläufen an der Treppe und umlaufendem Plattformgeländer. Ergonomisch und beschichtet für saubere Hände.
- Alle Rollen gebremst.
- Fahrtraversen in Signalfarbe für gute Sichtbarkeit.
- Geländerhöhe 1.100 mm.
- Robuste Stützkonstruktion ermöglicht große Höhen ohne Stabilitätsverlust.
- Versand in vormontierten Baugruppen.

Merkmale:

- **Zulässige Stufenbelastung 150 kg.**
- **Zulässige Gesamtbelastung 300 kg.**

hymer-konfigurator.de



SCHNELL UND EINFACH KONFIGURIERBARE OPTIONEN:



Stufenbreite
wahlweise 600,
800 oder 1.000 mm



Treppen-Neigungen
von 35°–75°
in 5°-Schritten



Standhöhen
in 10-mm-Schritten



Plattformlängen
in 50-mm-Schritten



Feste oder abnehm-
bare Treppen- und
Plattformgeländer



Verschiedene Stufen-
und Plattformbeläge
von R11 bis R13



Fahrwerk wahlweise
mit Lenk- oder Bock-
rollen



Optional mit elektr.
Akku-Bremssystem

ORTSFESTE ÜBERSTIEGE

- Mit einseitigen Handläufen an der Treppe und Plattformgeländer. Ergonomisch und beschichtet für saubere Hände.
- Geländerhöhe 1.100 mm.
- Versand in vormontierten Baugruppen.

Merkmale:

- **Zulässige Stufenbelastung 150 kg.**
- **Zulässige Gesamtbelastung 300 kg.**
- **CE-konform nach DIN EN 1090.**
- **Nicht nach DIN 1055 und DIN 18065 zugelassen (Treppen für Wohngebäude).**

hymer-konfigurator.de



SCHNELL UND EINFACH KONFIGURIERBARE OPTIONEN:



Stufenbreite
wahlweise 600,
800 oder 1.000 mm



Treppen-Neigungen
von 35°–75°
in 5°-Schritten



Standhöhen
in 10-mm-Schritten



Plattformlängen
in 50-mm-Schritten



Feste oder abnehmbare
Treppen- und
Plattformgeländer



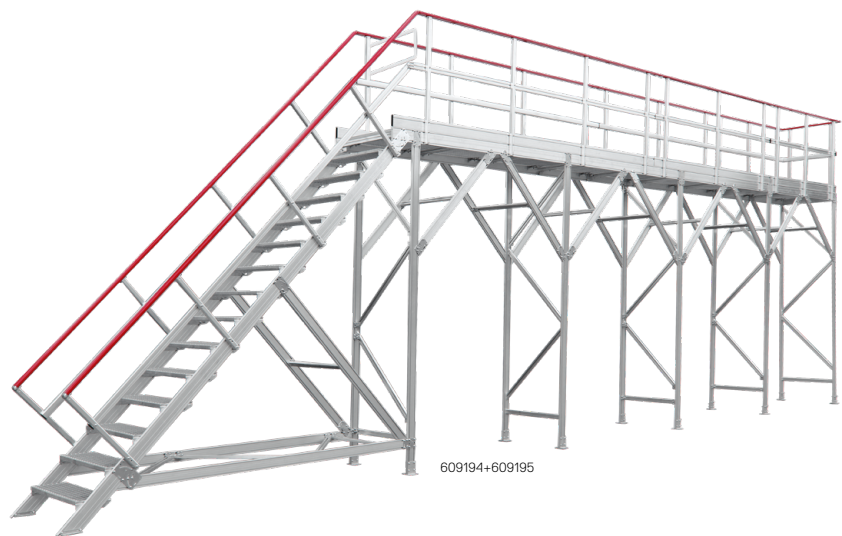
Verschiedene Stufen-
und Plattformbeläge
von R11 bis R13



Treppenlänge
einzeln
konfigurierbar

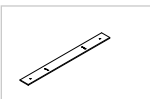
ENTEISUNGSBÜHNE HYMER-ARCTICA

- Lässt sich ganzjährig für Tätigkeiten wie z. B. Reinigungs-, Reparatur- und Wartungsarbeiten einsetzen.
- Keine seitlichen Ausleger, sodass zwei Lastzüge gleichzeitig bearbeitet werden können.
- Stufen sind durch Reflektoren auch in der Dunkelheit gut sichtbar. Bühnen- und Stufenbelag aus Stahl-Gitterrost mit Rutschhemmung der Klasse R12.
- Plattform in 2-Meter-Schritten erweiterbar.
- Selbstschließende Zugangstüre für sicheres Arbeiten.
- Angewandte Norm: EN ISO 14122.
- Inkl. hochwertigem teleskopierbarem Eis- und Schneeschieber mit Halterung an der Bühne beim Kauf einer 609193 oder 609194.
- Einfacher und schneller Aufbau durch vormontierte Baugruppen.



| Bezeichnung | Basis kurz | Basis lang | Erweiterung |
|--|---------------------------|-------------|-------------|
| Bühnenlänge (ca. mm) | 5.000 | 7.000 | je 2.000 |
| Bühnenbreite (ca. mm) | 800 | 800 | 800 |
| Grundkonstruktion | Aluminium | | |
| Bühnenbelag | Gitterrost Stahl verzinkt | | |
| Rutschhemmung | Klasse R12 | | |
| Treppenneigung | 45° | | |
| Stufentiefe (ca. mm) | 270 | 270 | 270 |
| Standhöhe Plattform (ca. mm) | 3.200 | 3.200 | 3.200 |
| Gewicht (ca. kg) | 423,0 | 546,0 | 123,0 |
| Zulässige Belastung je Stufe/gesamt (kg) | 150/300 | 150/300 | 150/300 |
| inkl. Eis-/Schneeschieber mit Halterung | ja | ja | nein |
| Best.-Nr. | 609193 | 609194 | 609195 |
| Preis ohne MwSt. € | auf Anfrage | auf Anfrage | auf Anfrage |

Empfohlenes Zubehör:



Bodenplatte für Podest und Treppe

- Massive, feuerverzinkte Bodenplatten erübrigen die Befestigung auf dem Untergrund.
- Best.-Nr. 609197, Preis auf Anfrage



Eis-/Schneeschieber

- Mithilfe des hochwertigen teleskopierbaren Schiebers schnell und einfach den LKW von Eis und Schnee befreien. Gummikante verhindert Beschädigungen an der Plane.
- Best.-Nr. 609196, Preis auf Anfrage

MULTI-ARBEITSBÜHNE

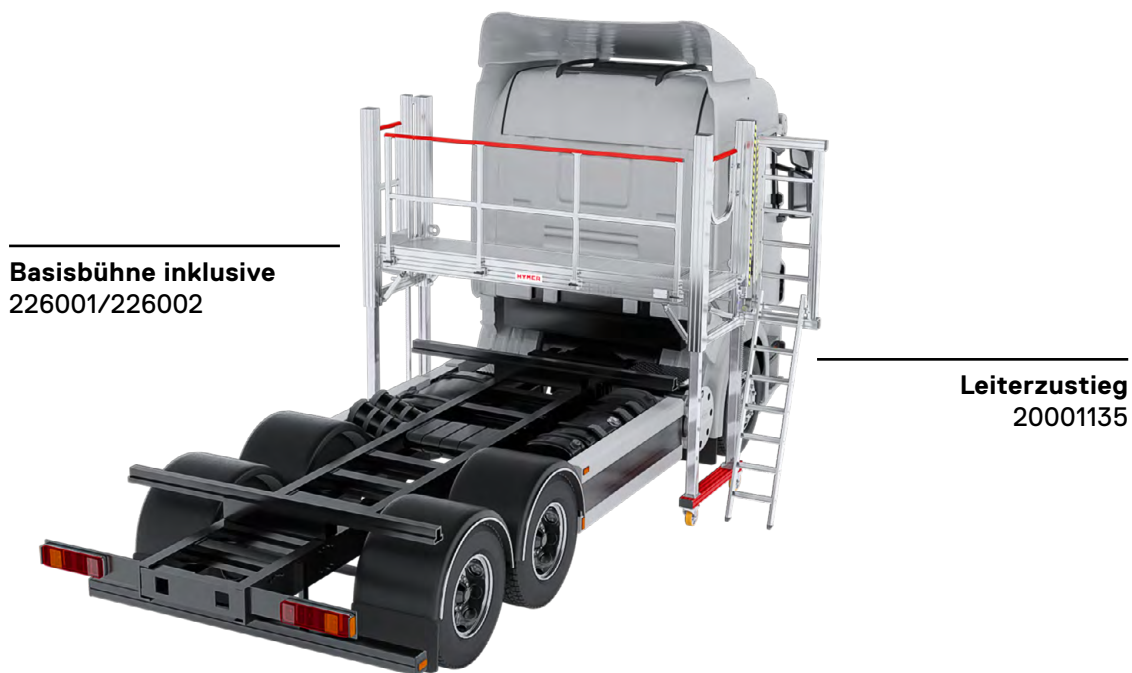
Vielseitig und flexibel für jeden Einsatz

Ob zur regelmäßigen Wartung oder für eine kurzfristige Reparatur – bei allen Arbeiten an LKWs, sonstigen Nutzfahrzeugen, Maschinen oder Anlagen sind neben dem optimalen Zugang ein hohes Maß an Komfort und maximale Sicherheit entscheidend.

Mit unserer neuen, individuell zusammenstellbaren Multi-Arbeitsbühne lassen sich beispielsweise Arbeiten am Heck- und Frontspoiler, an der Frontscheibe sowie auf dem Dach einfach, bequem und sicher erledigen.

Auch in den Bereichen, in denen ein strebenfreier Unterbau und zusätzlich noch eine Höhenverstellung benötigt wird, kommt unsere Multi-Arbeitsbühne zum Einsatz.

Anwendungsbeispiel: So könnte Ihre Bühne aussehen



Basisbühne inklusive
226001/226002

Leiterzustieg
20001135

| Verstellart | Höhenverstellung zum Abstecken | Höhenverstellung mit Kurbel |
|---------------------------------|--------------------------------|-----------------------------|
| Best.-Nr. | 226001 + 20001135 | 226002 + 20001135 |
| Nettopreis ab Werk ohne MwSt. € | ab 5.345,00 | ab 6.945,00 |

Ihre Basisbühne

Wählen Sie das Grundmodul.

Absteck-Höhenverstellung

Die Grundmodul-Bühne mit Höhenverstellung zum Abstecken ist wie gemacht für den unkomplizierten, dauerhaften Einsatz. Einmal in der gewünschten Höhe verstellt, ist die Basisbühne äußerst wartungsarm, da die Getriebe nicht eingefettet werden müssen.

- Attraktives Preis-Leistungs-Verhältnis
- Optimaler Einsatz bei wenigen Verstell-Intervallen
- Geringer Wartungsaufwand



Kurbel-Höhenverstellung

Die Grundmodul-Bühne mit Höhenverstellung zum Kurbeln lässt sich schnell und komfortabel ohne Gabelstapler oder Kran verstellen. Die handliche Kurbel ist einfach und leichtgängig zu bedienen, sodass die Bühne äußerst flexibel in ihrem Einsatz ist.

- Stufenloses Verstellen
- Geringer Kraftaufwand
- Kein Stromverbrauch



Basisbühnen

| Verstellart | Absteck-Höhenverstellung | Kurbel-Höhenverstellung |
|--|-----------------------------------|-------------------------|
| Laufbelag | Aluminium gerieft R11 | Aluminium gerieft R11 |
| Plattformlänge (ca. mm) | 3.250 | 3.250 |
| lichte Länge (ca. mm) | 3.000 | 3.000 |
| Gesamthöhe min./max. (ca. mm) | 2.104/3.304 | 2.104/3.304 |
| Standhöhe (ca. mm) | 800 – 2.000 (in 100-mm-Schritten) | 800 – 2.000 (stufenlos) |
| Geländerhöhe (ca. mm) | 1.100 | 1.100 |
| Traversenbreite (ca. mm) | 1.200 | 1.200 |
| Lenkrollen mit Feststellbremse Durchmesser (ca. mm) | — | 160 |
| Stufenbreite (ca. mm) | 800 | 800 |
| Gesamtbelastung (ca. kg) | 300 | 300 |
| Stufen-/Sprossenbelastung (ca. kg) | 150 | 150 |
| Eigengewicht (ca. kg) | 285 | 325 |
| Best.-Nr. | 226001 | 226002 |
| Nettopreis ab Werk ohne MwSt. € | ab 4.900,00 | ab 6.500,00 |

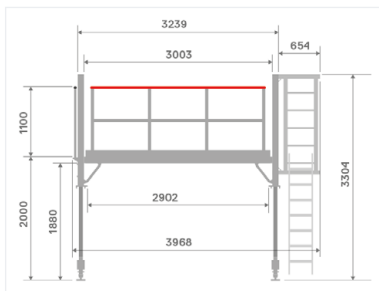
Ihre Sicherheitsbühne

Legen Sie den Zustieg fest.

Leiterzustieg

Praktisch, multifunktional und platzsparend: Der Leiterzustieg ist dank Einhängehaken im Handumdrehen an der Bühne befestigt und kann ebenso schnell wieder entfernt werden, um als Zustieg für andere Einsatzbereiche zu dienen.

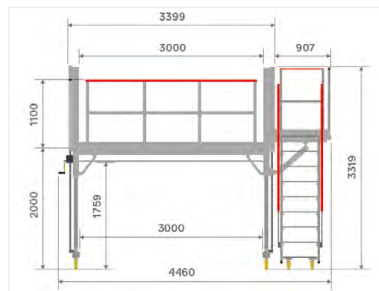
- Attraktives Preis-Leistungs-Verhältnis
- Geringer Platzbedarf
- Zusätzlich als Einhängeleiter verwendbar



Vierholmtreppe

Die Vierholmtreppe ohne Erweiterungspodest lässt sich stirnseitig positionieren. Sie passt sich automatisch an die Höhe der Bühne an und bietet insgesamt ein hohes Maß an Komfort und Sicherheit. Dabei lässt sie sich bequem mit einem Werkzeugkoffer begehen.

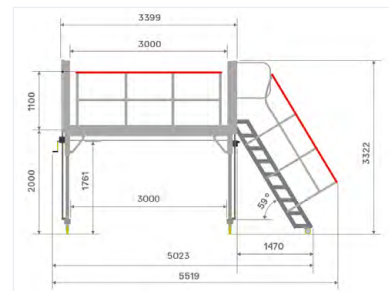
- Variabel mit automatischer Höhenanpassung (ca. 19° – 59°)
- Komfortabel begehbare durch 500-mm-Stufenbreite
- Sicherer Auf- und Abstieg dank beidseitigem Geländer



Podestvierholmtreppe

An der Stirnseite in L-Form positionierbar, ist die Vierholmtreppe mit Erweiterungspodest und Geländer wie gemacht für den vielseitigen und platzsparenden Einsatz der Bühne. Denn die Bühnen-Gesamtlänge kann aufgrund der 90°-Winkel-Stellung der Treppe verringert werden.

- Variabel mit automatischer Höhenanpassung (ca. 19° – 59°)
- Komfortabel begehbare durch 500-mm-Stufenbreite
- Sicheres Begehen dank der Geländer an Treppe und Erweiterungspodest
- Platzsparend aufgrund L-Form-Positionierung



Zustiege

| Art | Leiterzustieg | Vierholmtreppe | Podestvierholmtreppe |
|---|------------------------------------|-----------------------|-----------------------------|
| Positionierung | je nach Höhe (in 280-mm-Schritten) | an der Stirnseite | an der Stirnseite in L-Form |
| zusätzliche Länge durch Zustieg eingefahren/ausgefahren (ca. mm) | + 700 | + 2.540/+ 2.050 | + 950 |
| zusätzliche Breite durch Zustieg eingefahren/ausgefahren (ca. mm) | — | — | + 2.360/+ 1.870 |
| Maße Erweiterungspodest Länge x Breite (ca. mm) | — | — | 935 x 680 |
| Leiterinnenbreite (ca. mm) | 350 | — | — |
| Stufenabstand (ca. mm) | 250 | — | — |
| Stufenbreite (ca. mm) | — | 520 | 520 |
| Stufentiefe (ca. mm) | 80 | 300 | 300 |
| Inklusive | beidseitigen Einhängehaken | beidseitigem Geländer | beidseitigem Geländer |
| Best.-Nr. | 20001135 | 20001137 | 20001136 |
| Nettopreis ab Werk ohne MwSt. € | ab 445,00 | ab 3.750,00 | ab 4.450,00 |

Ihre Komfortbühne

Optionales Zubehör für vereinfachtes Arbeiten -
alles für die Komplettausstattung.



Ablageschale (schmal/breit)

Praktisch und komfortabel: In den Ablageschalen sind Werkzeuge und Kleinteile jederzeit griffbereit. Zur Befestigung am Handlauf vom Geländer.

| | | |
|------------------------------------|-------------|-------------|
| Maße | 500x100x 85 | 500x200x 85 |
| Breite x Tiefe x Höhe (ca. mm) | | |
| Maximale Belastung (ca. kg) | 10 | 10 |
| Best.-Nr. | 20000582 | 20000583 |
| Nettopreis ab Werk ohne MwSt. € | ab 99,00 | ab 125,00 |



Gabelstapleraufnahme-Set

Zum sicheren Anheben der Plattform mit einem Gabelstapler. Die Gabelaufnahmen werden direkt unterhalb der Plattform montiert. Zur Verwendung bei Modulbühne 226001 (Absteck-Höhenverstellung).

| | |
|---------------------------------|-----------|
| Aufnahmeöffnung | 250x100 |
| Breite x Höhe (ca. mm) | |
| Best.-Nr. | 20001132 |
| Nettopreis ab Werk ohne MwSt. € | ab 650,00 |



Kurbelspindel-Set (2 Stück)

Set bestehend aus zwei Kurbelspindeln inkl. Befestigungsmaterial. Die Kurbelspindel ist stirnseitig an den Traversen positioniert. Zur Erhöhung der Standsicherheit und zum Ausgleich von Bodenunebenheiten.

| | |
|--|-----------|
| Trägt in Fahrwerk auf um (ca. mm) | 255 |
| Best.-Nr. | 20001134 |
| Nettopreis ab Werk ohne MwSt. € | ab 399,00 |



Zusatzgeländer

Je nach Gegebenheiten vor Ort, bietet das Zusatzgeländer ein Plus an Sicherheit und Komfort. Vier Geländerhalter mit Klemmhebel sorgen dabei für eine hohe Stabilität.

| | |
|---------------------------------------|-----------|
| Geländerhalter (Klemmhebel) | 4 |
| Länge (ca. mm) | 3.000 |
| Best.-Nr. | 20001294 |
| Nettopreis ab Werk ohne MwSt. € | ab 399,00 |



Kranösen-Set (4 Stück)

Zum sicheren Anheben der Plattform mit Gurt und Hallenkran sowie, wenn vor Ort möglich, zum Versetzen via Kran in der Halle. Die vier Kranösen werden direkt am Rahmen der Plattform montiert – eine praktische Alternative zu Gabelstapleraufnahmen. Empfohlen bei Modulbühne 226001 (Absteck-Höhenverstellung).

| | |
|---------------------------------|-----------|
| Ösendurchmesser (ca. mm) | 50 |
| Best.-Nr. | 20001133 |
| Nettopreis ab Werk ohne MwSt. € | ab 150,00 |

SONDERKONSTRUKTIONEN

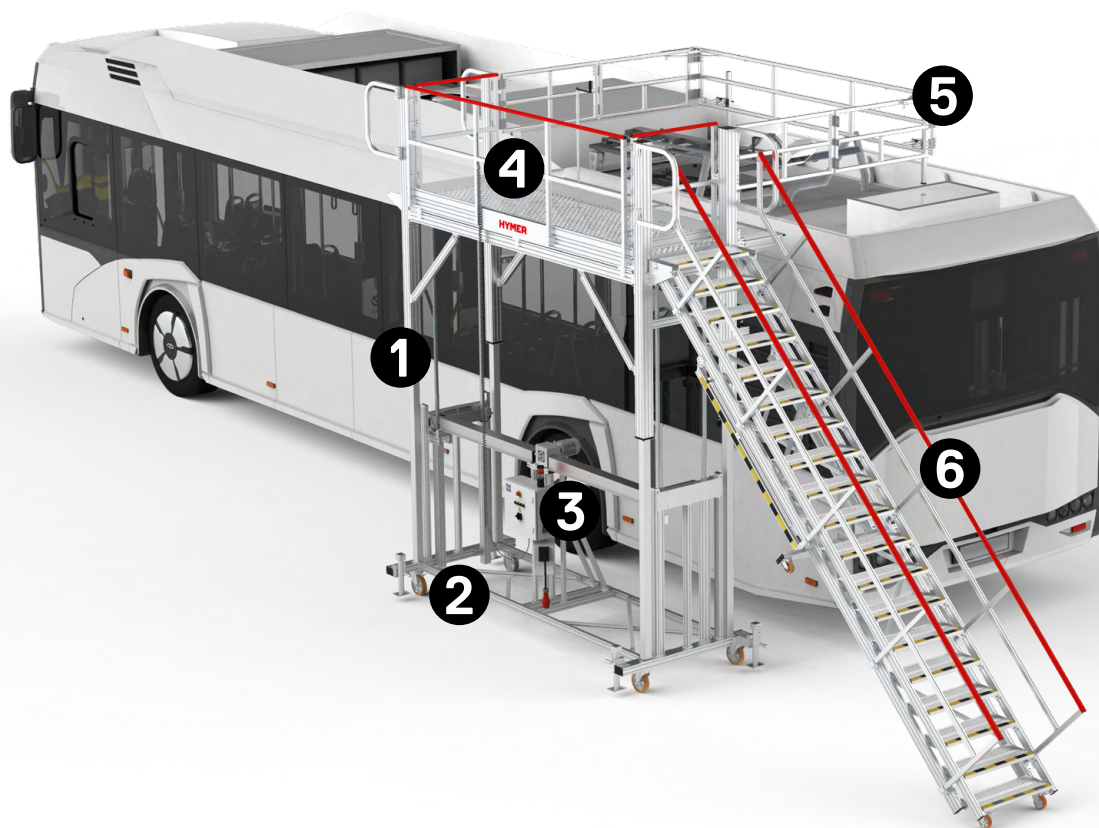
23 Anwendungsbeispiel Wartungsbühne für Busse

24 Anwendungsbeispiel Montagebühne

ANWENDUNGSBEISPIEL WARTUNGSBÜHNE FÜR BUSSE

Wie sich mit dem HYMER-Baukastensystem individuelle Lösungen einfach realisieren lassen, zeigt das Beispiel der fahrbaren und elektrisch höhenverstellbaren Arbeitsbühne für Wartungsarbeiten an Bussen. Die Anforderungen waren:

- Eine Bühne, die sich für unterschiedliche Fahrzeugmodelle eignet.
- An verschiedenen Orten einsetzbar.
- Absicherung des Wartungstechnikers auf dem Busdach nach aktuellen Arbeitsschutzrichtlinien.



1 Stabile Konstruktion

Die Führung der Höhenverstellung ist dank einer Profilführung besonders stabil.

3 Elektrische Höhenverstellung

Einfach über Hängetaster bedienbares Antriebssystem mit dynamischer und statischer Selbsthemmung.

Mobiles Sicherheitsgeländer

- 5** Ausklapp- und verriegelbarer Geländerkorb als Absturzsicherung.

2 Robustes Fahrwerk

Vier bremsbare Lenkrollen und Stützfüße für einen sicheren Stand.

4 Rutschhemmende Plattform

Mit Duett-Raupenblech-Belag 3,5/5, Alu (R10) und Schublade mit Stoßschutz, die per Handkurbel 50cm ausfahrbar ist.

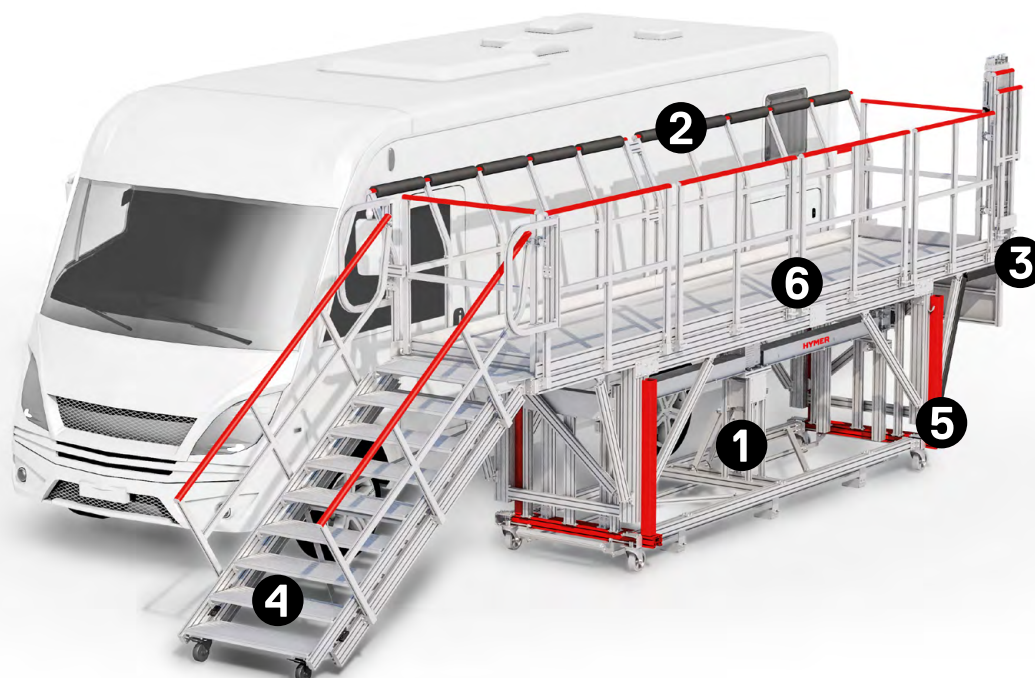
6 Vierholmtreppe

Mit zwei bremsbaren Lenkrollen und ausklappbarem Stützteil zum leichtgängigen Manövrieren der Treppe.

ANWENDUNGSBEISPIEL MONTAGEBÜHNE

Individuell, flexibel und trotzdem sicher: Das Beispiel einer elektrisch höhenverstellbaren Arbeitsbühne zeigt, wie wir mit unseren Lösungen auch bei einer Vielzahl spezieller Anforderungen überzeugen können. Die Anforderungen waren:

- Mehrere koppelbare Bühnensegmente für Dacharbeiten an den Fahrzeugseiten.
Alle Arbeiten auf dem Fahrzeugdach müssen von der Bühne aus durchführbar sein.
- Anpassung an verschiedene Fahrzeughöhen und -typen durch elektr. Höhenverstellung.
- Bühne soll zur Platzierung an unterschiedlichen Orten in der Halle fahrbar sein.
- Geländer mit Handlauf, Knie- und Fußleiste; fahrzeugseitiges Geländer mit Polster.
- Durchgängiger Stoßschutz an der Fahrzeugseite zum Schutz der Fahrzeuge.



❶ Elektrische Höhenverstellung

Bis zu 650 mm Höhenanpassung der Bühne durch elektromotorischen Antrieb, separat für jedes Segment möglich. Die Steuerung erfolgt über ein flexibel ausziehbares Control-Panel.

❸ Einfaches Koppeln

Mehrere Bühnensegmente lassen sich durch ein einfaches Koppelsystem miteinander verbinden, sodass Fahrzeuge unterschiedlicher Längen oder mehrere Fahrzeuge gleichzeitig bearbeitet werden können.

❺ Zentralgebremstes Fahrwerk

Manuelles Manövrieren des Bühnensegments über Lenkrollen, deren Arretierung über eine zentrale Bremsenheit erfolgt. Erhöht die Arbeitssicherheit.

❷ Gepolstertes Geländer

Zum Schutz der Fahrzeuge und für ein komfortables, ergonomisches Arbeiten ist der Handlauf des fahrzeugseitigen Geländers durchgehend gepolstert.

❹ Fahrbare Treppe

Die Treppeneneigung beträgt 45° in der Mittelstellung und passt sich mit der Bühnenhöhe an. Mit Alu gerieften Stufen, beidseitig beschichtetem Handlauf in Signalrot sowie Rollen zum leichten Manövrieren.

❻ Klemmbare Geländerelemente

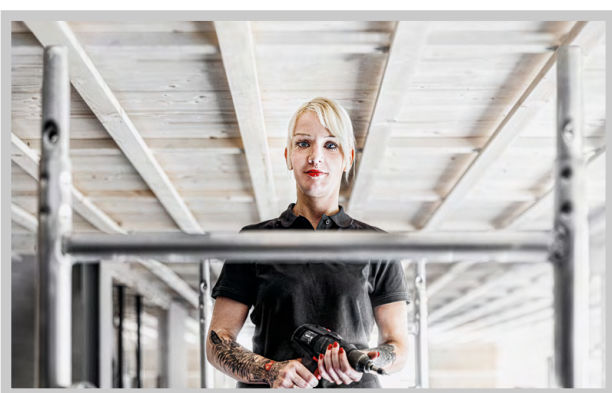
Komfortable abnehmbare Geländerelemente für einfaches Umbauen. Mit beschichtetem Handlauf in Signalrot sowie Knie- und Fußleiste.

HYMER-STEIGTECHNIK



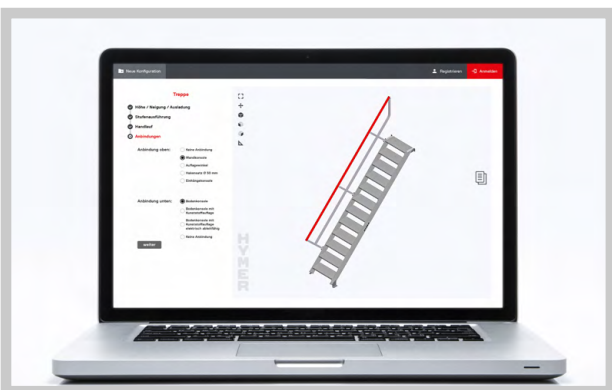
LEITERN UND TRITTE

- Anlege- und Einhängeleitern
- Schiebe- und Seilzugleitern
- Stehleitern
- Multifunktionsleitern
- Plattformleitern und Podesttreppen
- Produkte für spezielle Anwendungen
- Tritte und Arbeitspodeste



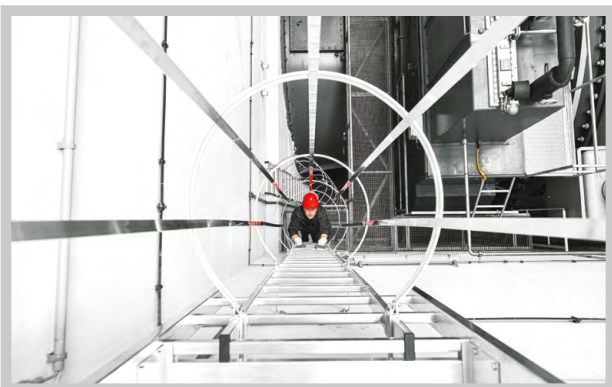
FAHRGERÜSTE

- Fahrgerüste mit Treppenaufgänge
- Verschiedene Bühnengrößen
- Wahlweise mit Traverse / Ausleger



TREPPEN, PLATTFORMEN, WARTUNGSBÜHNEN

- HYMER-Konfigurationen
- Sonderkonstruktionen
- Online-Konfigurator: hymer-konfigurator.de



STEIGLEITERN

- Leiter zur Wartung von Gebäuden
- Notleiter / Feuerleiter / Fluchtweg
- Wartungsleiter für maschinelle Anlagen
- Online-Konfigurator: hymer-konfigurator.de

IM ALLGÄU DAHEIM, IN EUROPA ZUHAUSE.

60 Jahre exzellente Qualität made in Germany.

Seit Tag eins im Besitz unserer Gründerfamilie sind wir als ein stabiles, europaweit agierendes Unternehmen erfolgreich am Markt tätig. Denn wir geben uns nicht mit dem Mittelmaß

zufrieden, sondern hinterfragen geltende Standards und definieren diese neu. So schaffen wir Stabilität und Fortschritt zugleich.



Milton Keynes, GB



Hamburg, DE




Weißenburg, FR



Wangen im Allgäu, DE



Tresdorf, AT



Montlingen, CH



Valladolid, ES

Hymer-Leichtmetallbau GmbH & Co. KG

Käferhofen 10 | 88239 Wangen | Germany

Telefon +49 75 22 700-702

technical-sales@hymer-alu.de | hymer-steigtechnik.de

hymer-steigtechnik.de

Alle Broschüren finden Sie auch
auf unserer Website zum Download:



Schriftliche Angaben zu den Produkten und deren Bilder können im Einzelfall von der tatsächlichen Ausführung abweichen.
Auch bleiben Irrtümer, Preis- und Konstruktionsänderungen vorbehalten.

Stand: 04/2024