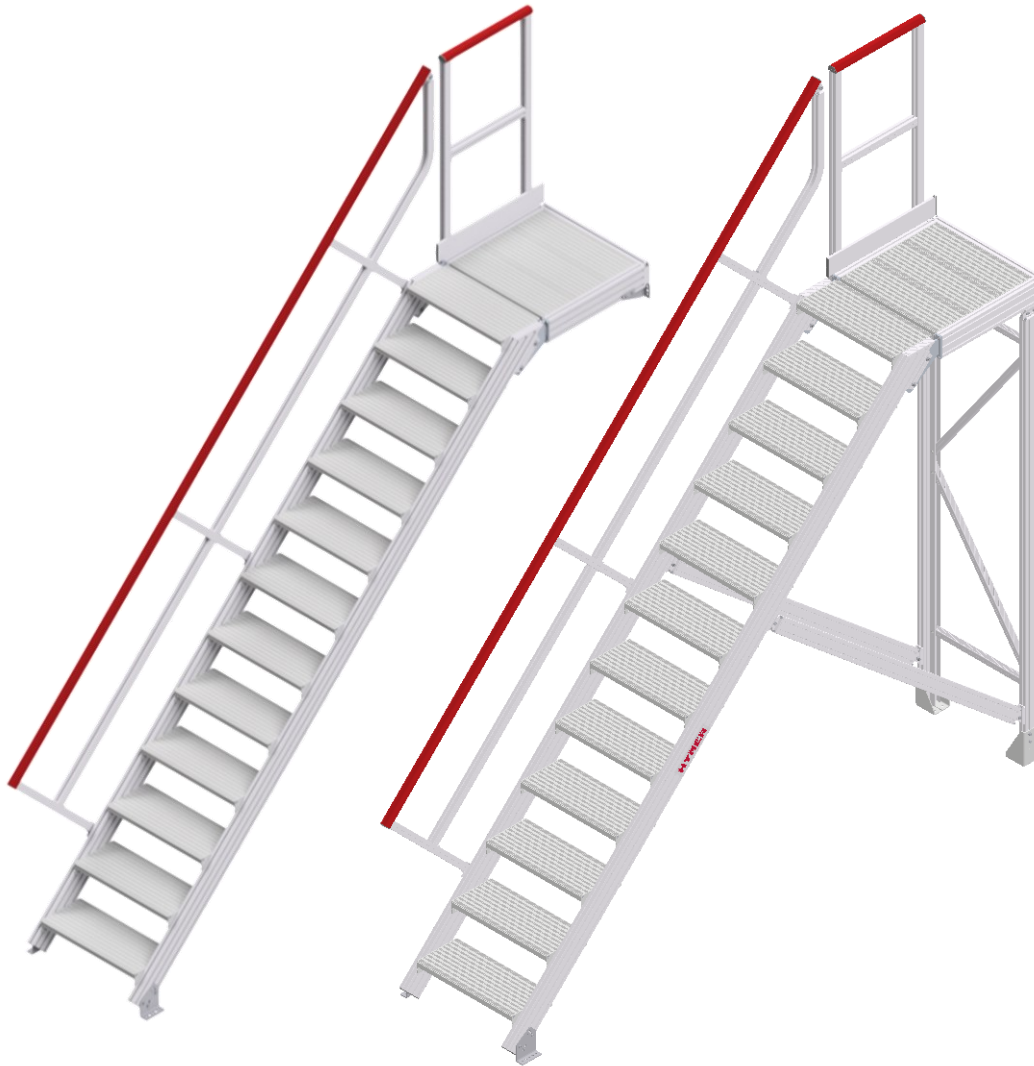

DE Montageanleitung

EN Assembly instruction
NL Montage instructie
ES Instrucciones de montaje
FR Instructions de montage
DA Monteringsvejledningen
SV Monteringsanvisningarna



HYMER



2220 / 2221

No.: 21000006

02/2025

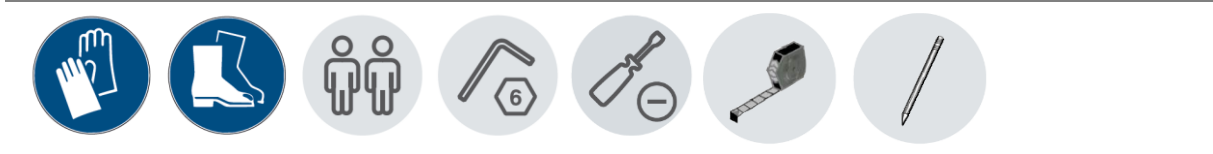
Hymer-Leichtmetallbau GmbH & Co. KG

Käferhofen 10 | 88239 Wangen | GERMANY

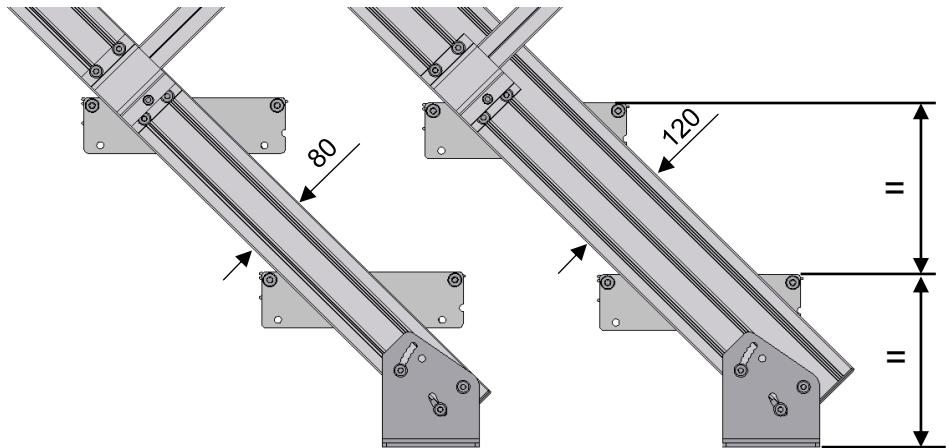
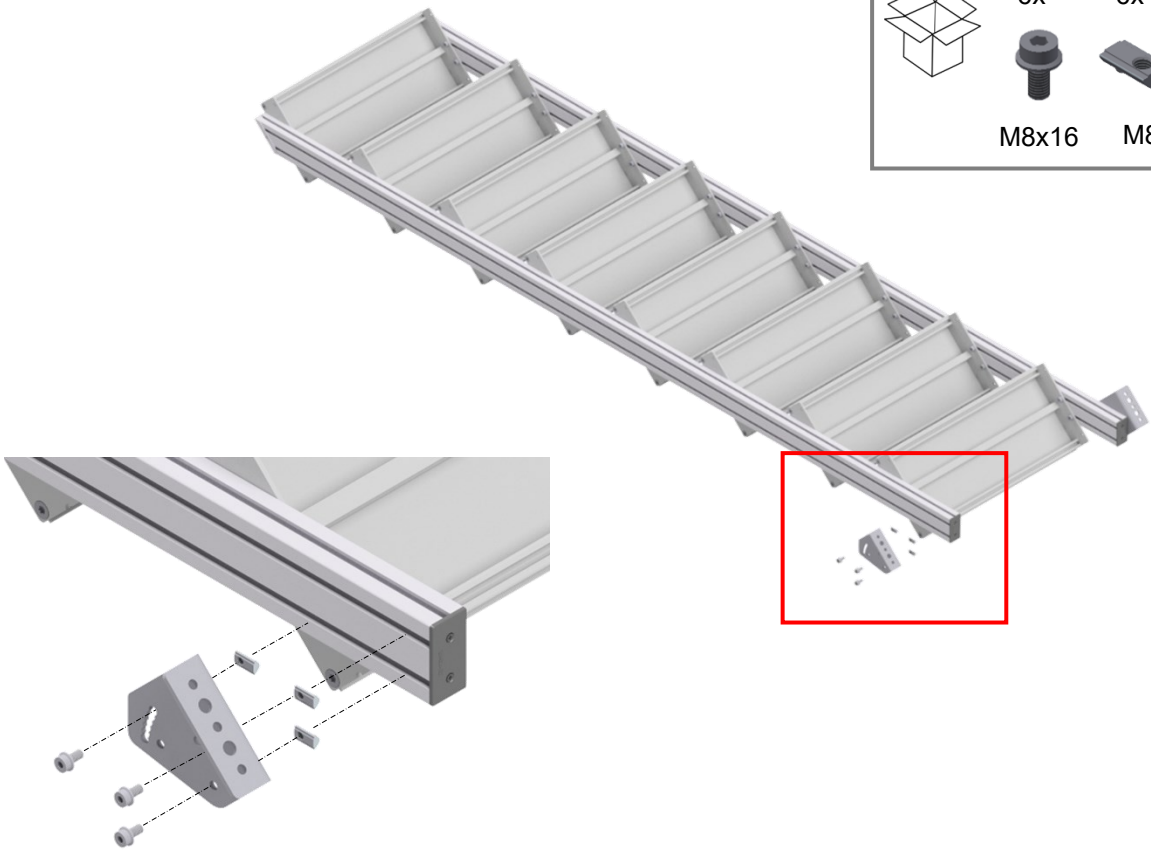
Tel. +49 (0)75 22 700-702

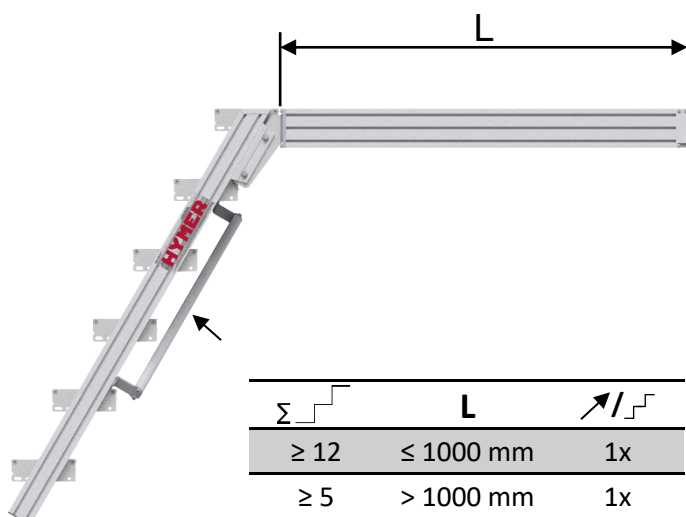
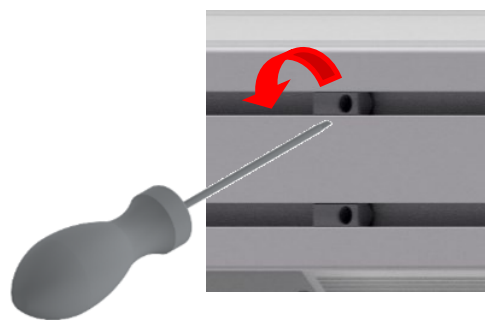
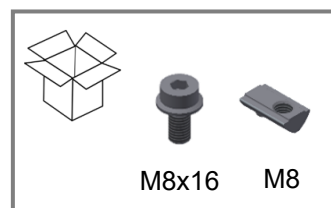
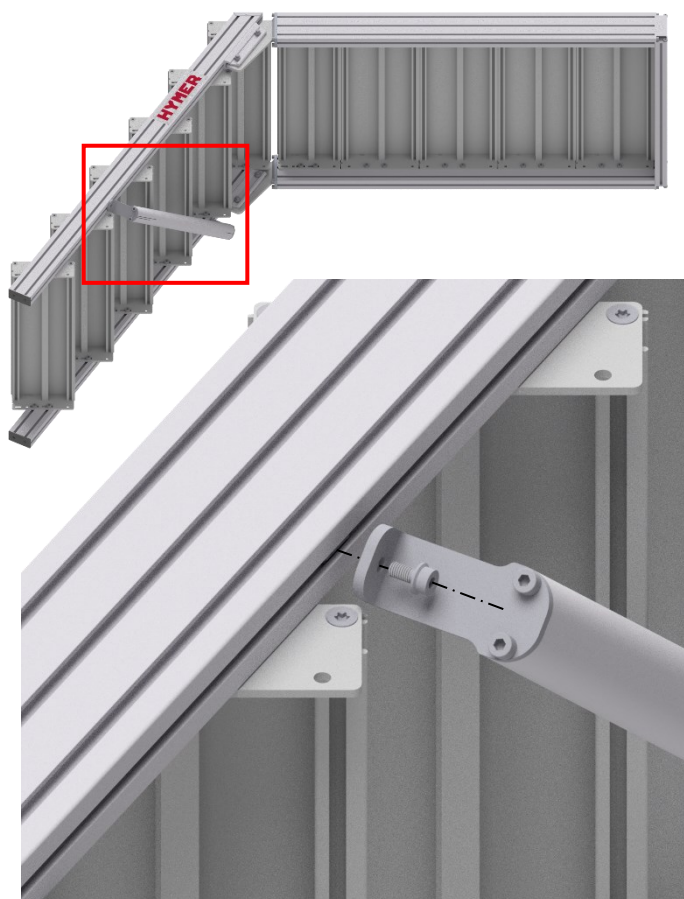
technical-sales@hymer-alu.de | www.hymer-steigtechnik.de

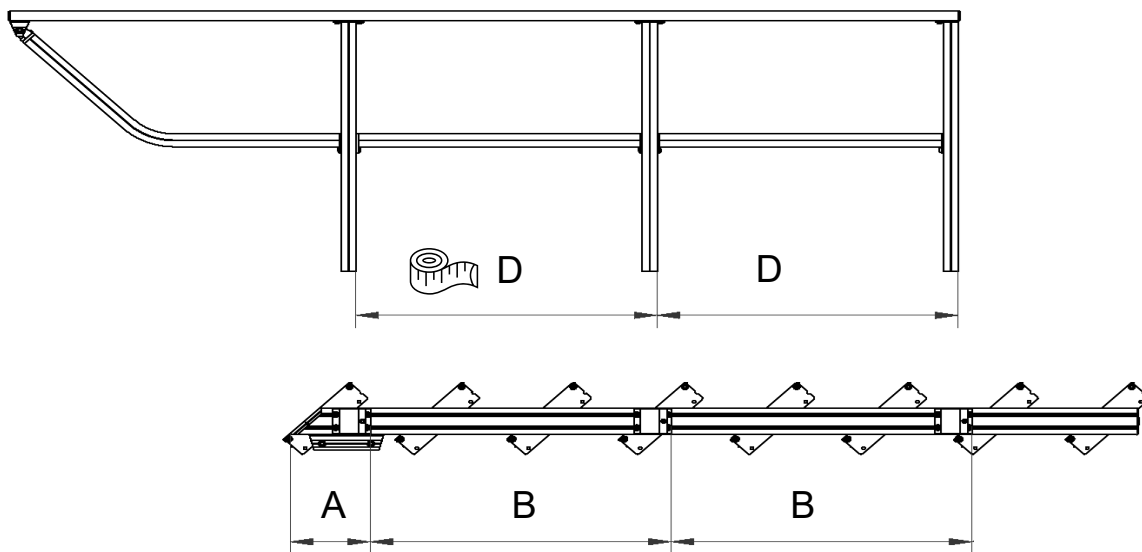
	M8	18 Nm
	M10	49 Nm
	M12	79 Nm



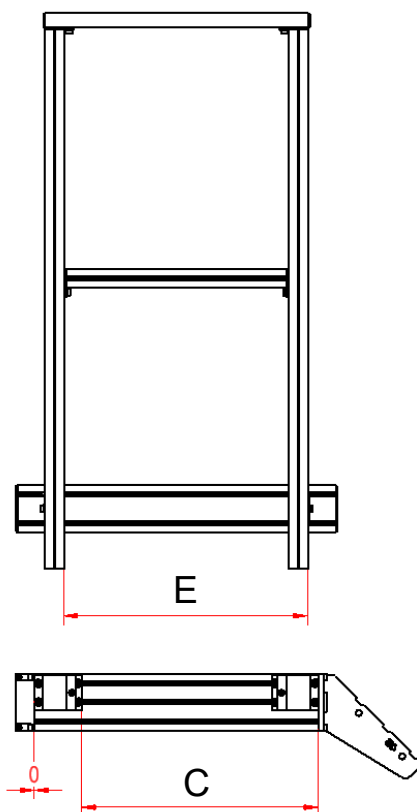
	6x	6x
	M8x16	M8

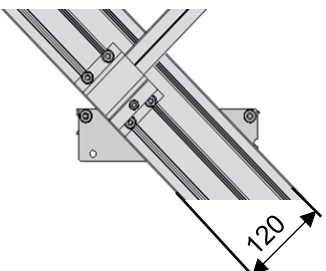
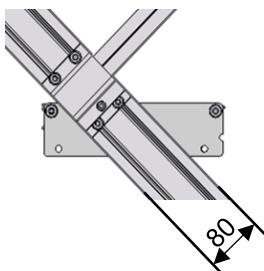
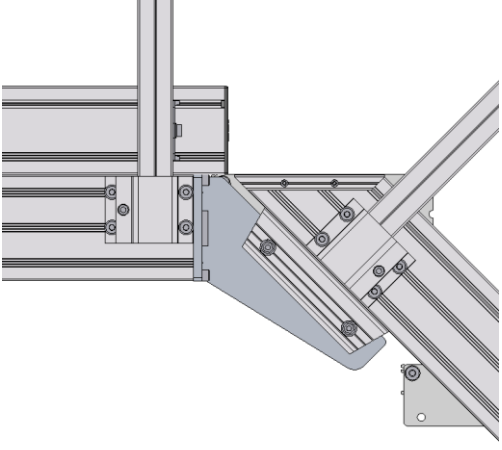
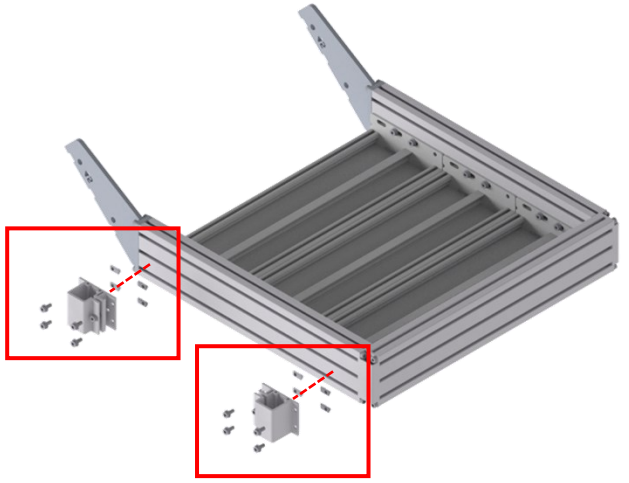
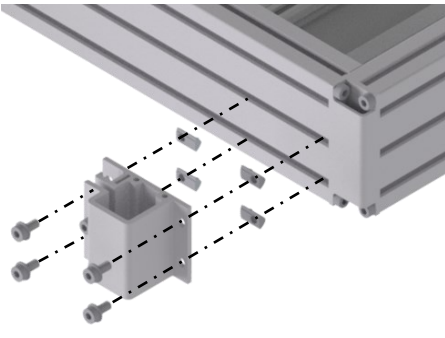
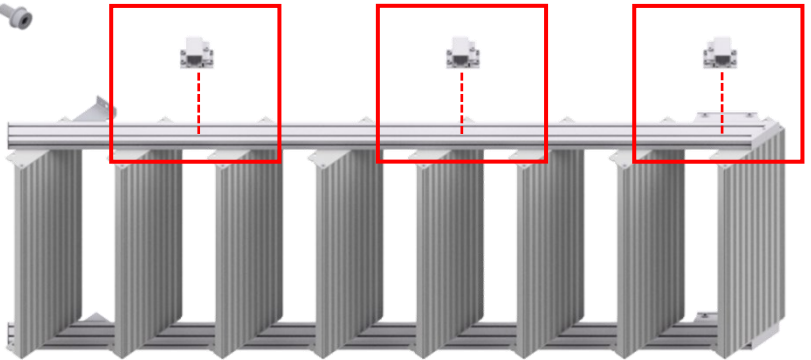
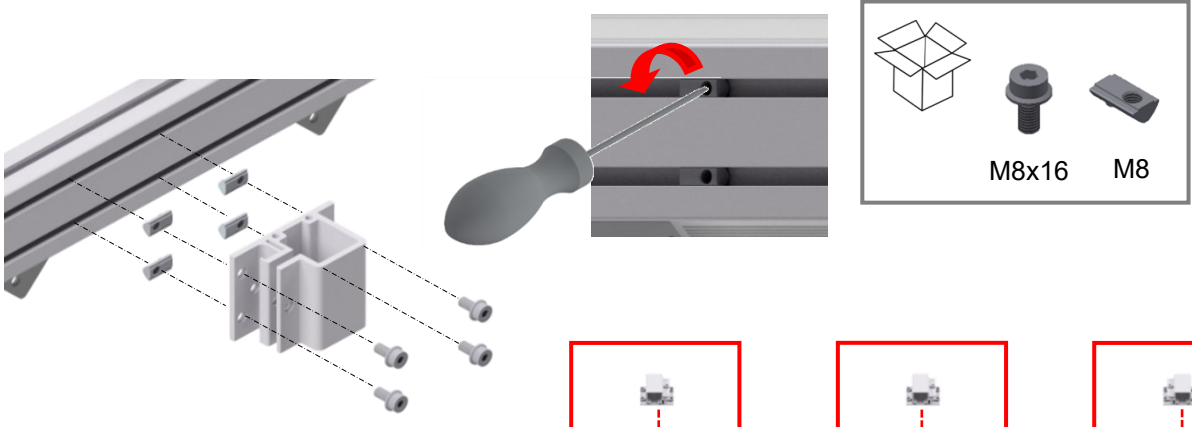


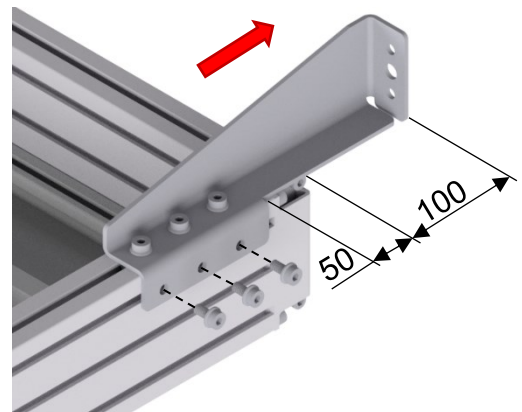
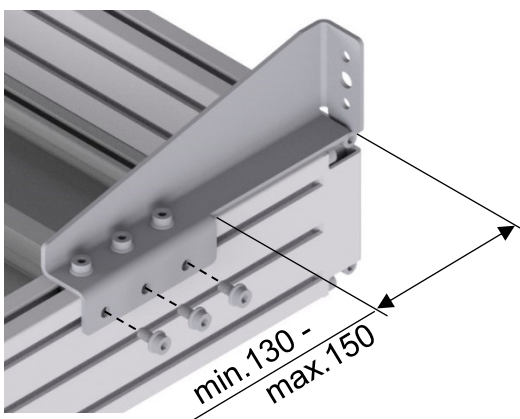
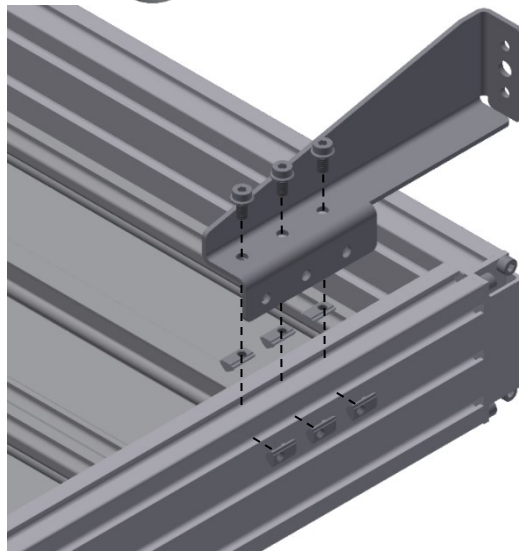
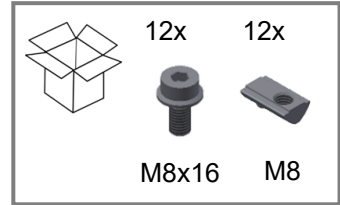
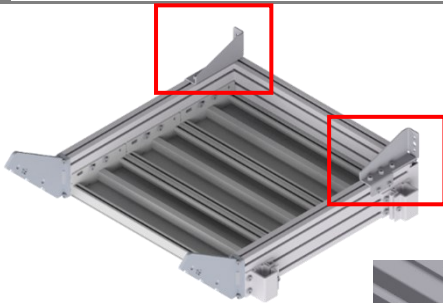


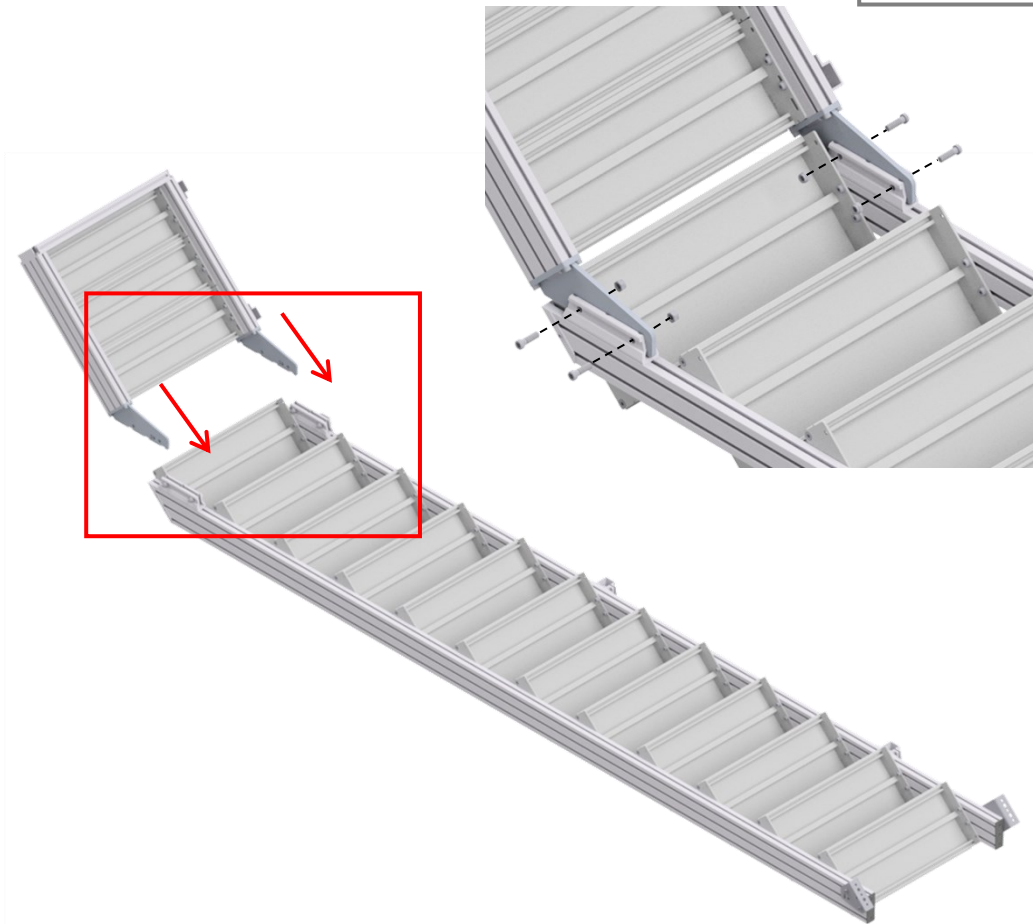
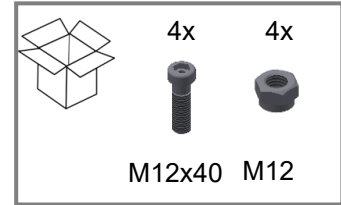


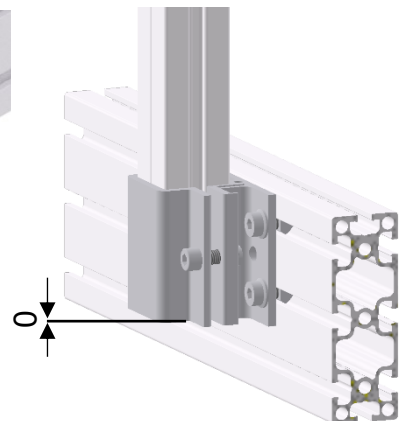
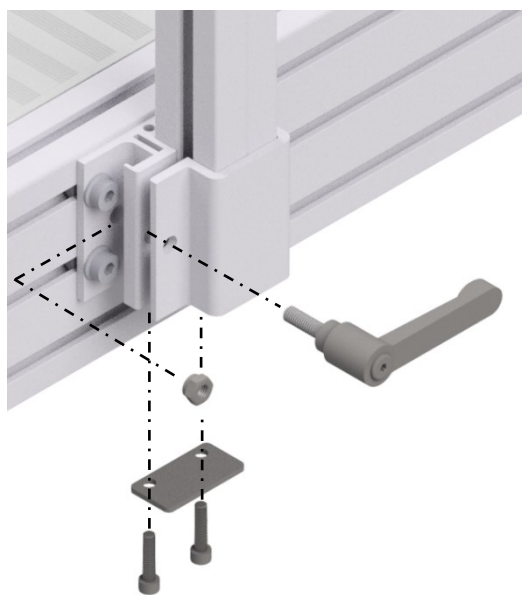
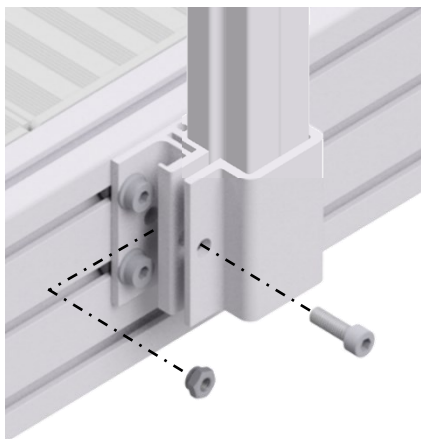
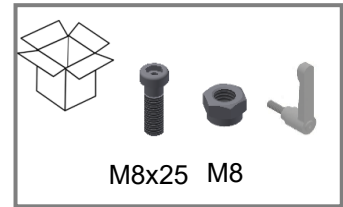
\angle	A	B	C
75°	147	= D	= E
70°	152	= D	= E
65°	162	= D	= E
60°	167	= D	= E
55°	182	= D	= E
50°	197	= D	= E
45°	212	= D	= E
40°	227	= D	= E
35°	247	= D	= E

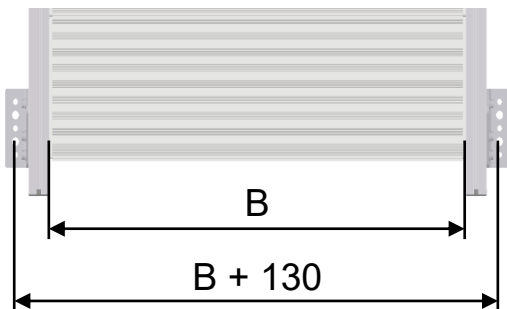
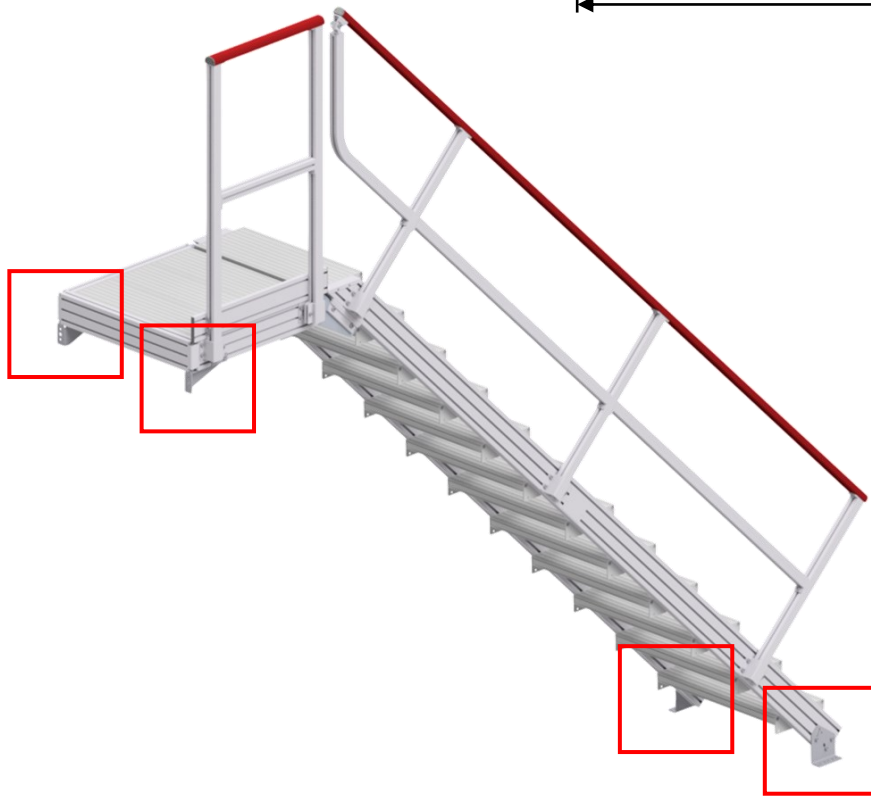
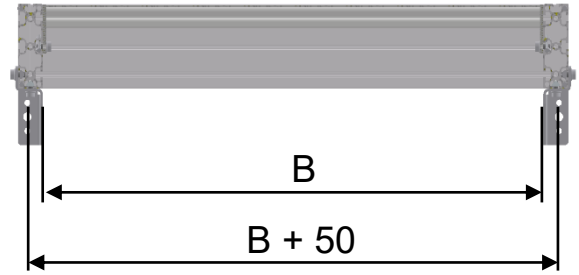


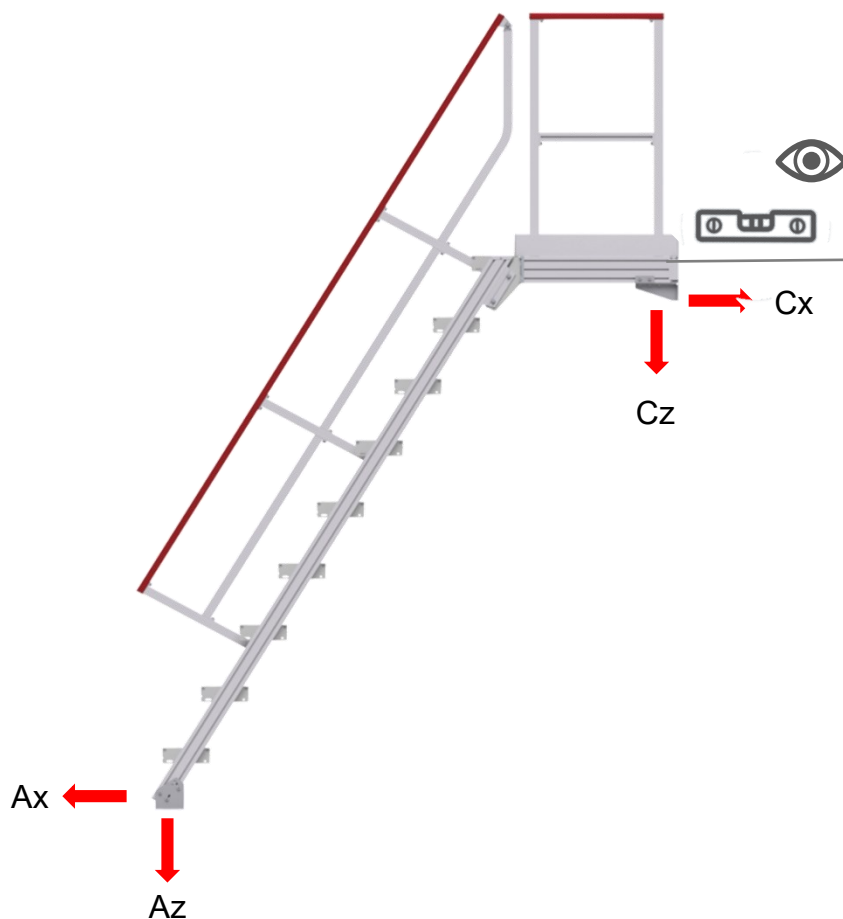












\angle	kN			
	Ax	Az	Cx	Cz
35°	3,8	3,4	3,8	2
40°	3,1	3,2	3,1	2
45°	2,6	3,3	2,6	2
50°	2,1	3	2,1	2
55°	1,7	3	1,7	2
60°	1,5	3,2	1,5	2
65°	1,1	2,6	1,1	2
70°	0,9	2,6	0,9	2
75°	0,6	2,5	0,6	2

