



DE Ausstieg breit mit Handlauf

Montageanweisung

EN Wide exit with handrail

Assembly instruction

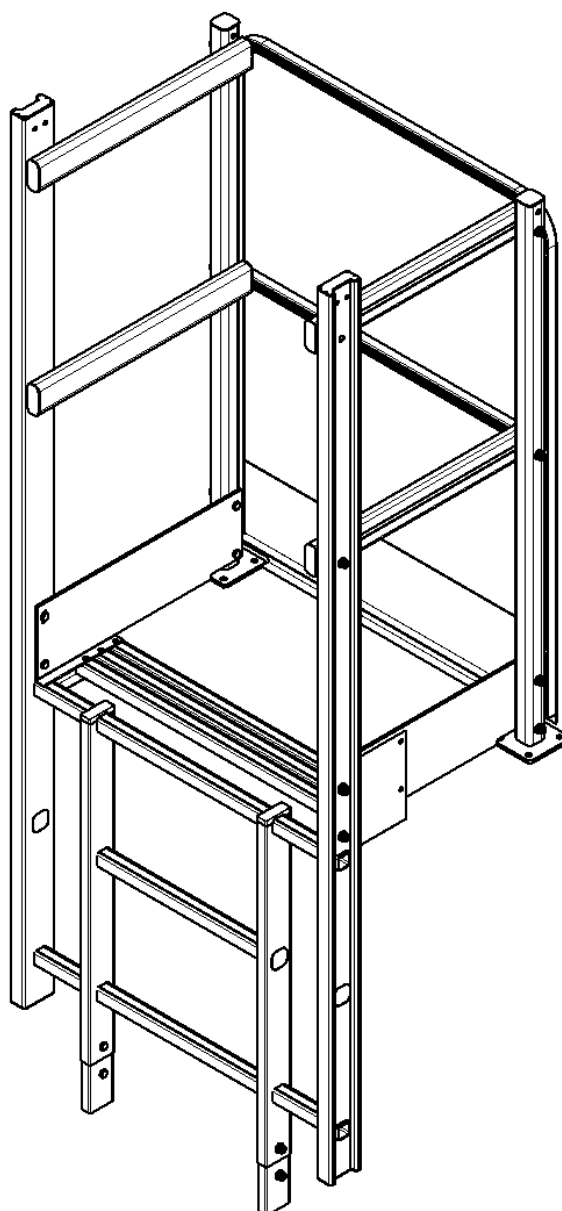
FR Sortie évasée avec main courante

Instructions de montage

ES Tramo de salida ancho con pasamanos

Instrucciones de montaje

HYMER



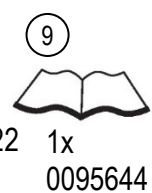
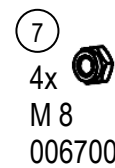
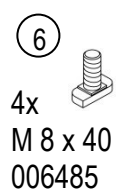
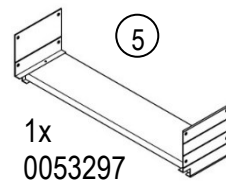
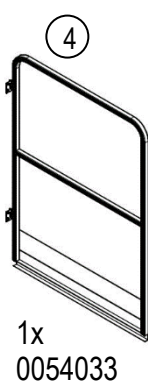
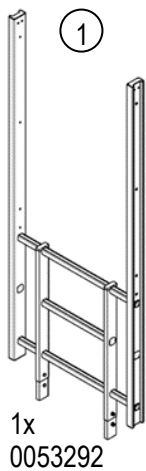
0054055

Hymer-Leichtmetallbau GmbH & Co. KG

Käferhofen 10 | 88239 Wangen | GERMANY

Tel. +49 (0)75 22 700-702

technical-sales@hymer-alu.de | www.hymer-steigtechnik.de

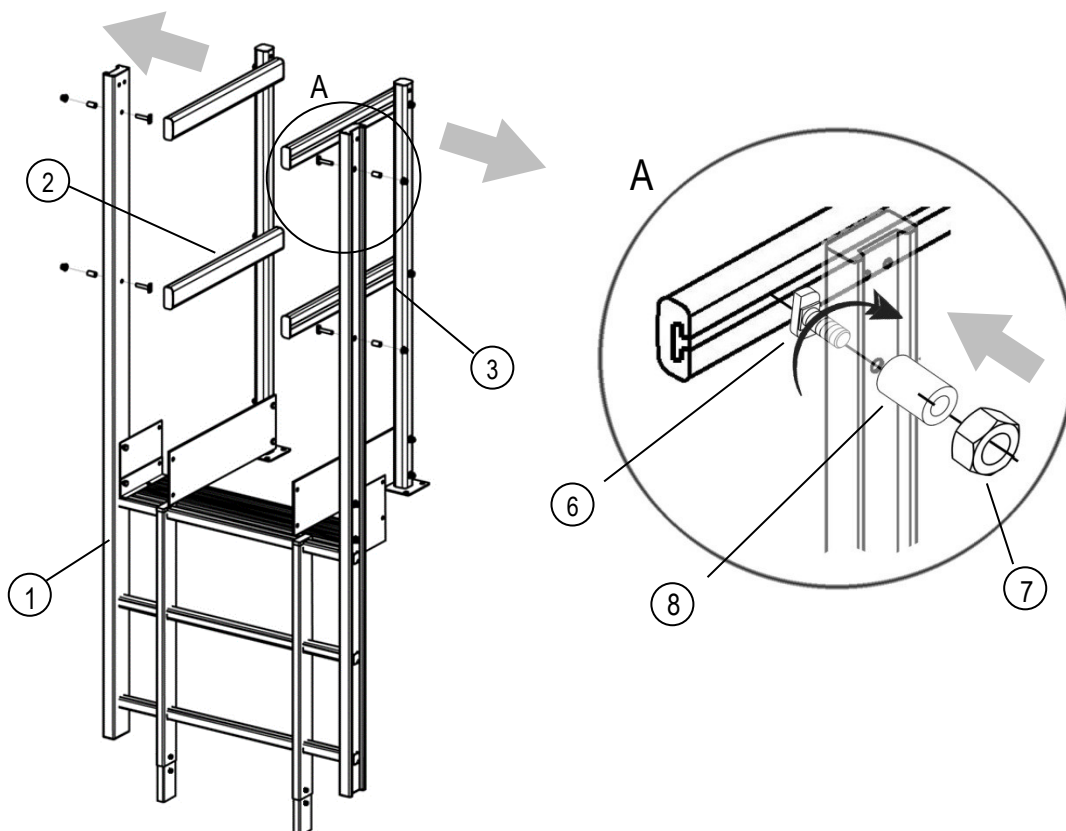


1.



- Montage Pos. 5 siehe Montageanleitung von 0054039.
- Assembly of pos.5 see instruction sheet of 0054039.
- Assemblage de la pos. 5 voir notice de montage de 0054039.
- Ver montaje de la posición 5 en el manual de montaje de 0054039.

2.



3.



- Montage Pos. 4 siehe Montageanleitung von 0054033.
- Assembly of pos.4 see instruction sheet of 0054033.
- Assemblage de la pos. 4 voir notice de montage de 0054033.
- Ver montaje de la posición 4 en el manual de montaje de 0054033.